



# 平成 19 年 3 月期 決算短信

平成 19 年 5 月 8 日

上場会社名 株式会社 ユー・エス・エス 上場取引所 東証一部・名証一部  
 コード番号 4732 URL <http://www.ussnet.co.jp>  
 代表者 (役職名) 代表取締役会長 (氏名) 服部 太  
 問合せ先責任者 (役職名) 常務取締役統括本部長 (氏名) 山中 雅文 TEL (052) - 689 - 1129  
 定時株主総会開催予定日 平成 19 年 6 月 26 日 配当支払開始予定日 平成 19 年 6 月 27 日  
 有価証券報告書提出予定日 平成 19 年 6 月 27 日

## 1. 19 年 3 月期の連結業績 (平成 18 年 4 月 1 日 ~ 平成 19 年 3 月 31 日)

(百万円未満切捨て)

### (1) 連結経営成績

(%表示は対前期増減率)

	売上高	営業利益	経常利益	当期純利益
	百万円 %	百万円 %	百万円 %	百万円 %
19 年 3 月期	64,568 (7.2)	24,817 (7.4)	25,360 (7.7)	14,390 (9.0)
18 年 3 月期	60,243 (19.3)	23,103 (11.8)	23,544 (11.6)	13,203 (11.8)

	1 株当たり 当期純利益	潜在株式調整後 1 株当たり当期純利益	自己資本 当期純利益率	総資産 経常利益率	売上高 営業利益率
	円 銭	円 銭	%	%	%
19 年 3 月期	447. 12	446. 62	14.2	18.2	38.4
18 年 3 月期	407. 08	406. 03	14.5	19.0	38.4

(参考) 持分法投資損益 19 年 3 月期 - 百万円 18 年 3 月期 - 百万円

### (2) 連結財政状態

	総資産	純資産	自己資本比率	1 株当たり純資産
	百万円	百万円	%	円 銭
19 年 3 月期	146,172	105,988	71.8	3,287. 75
18 年 3 月期	131,908	97,391	73.8	3,008. 92

(参考) 自己資本 19 年 3 月期 104,985 百万円 18 年 3 月期 - 百万円

### (3) 連結キャッシュ・フローの状況

	営業活動による キャッシュ・フロー	投資活動による キャッシュ・フロー	財務活動による キャッシュ・フロー	現金および現金同等物 期末残高
	百万円	百万円	百万円	百万円
19 年 3 月期	21,009	12,539	6,815	21,149
18 年 3 月期	20,868	12,147	4,897	19,495

## 2. 配当の状況

(基準日)	1 株当たり配当金			配当金総額 (年間)	配当性向 (連結)	純資産配当率 (連結)
	中間期末	期末	年間			
	円 銭	円 銭	円 銭	百万円	%	%
18 年 3 月期	32. 50	47. 50	80. 00	2,589	19.7	2.8
19 年 3 月期	50. 00	50. 00	100. 00	3,204	22.4	3.2
20 年 3 月期 (予想)	60. 00	60. 00	120. 00		25.4	

## 3. 20 年 3 月期の連結業績予想 (平成 19 年 4 月 1 日 ~ 平成 20 年 3 月 31 日)

(%表示は、通期は対前期、中間期は対前年中間期増減率)

	売上高	営業利益	経常利益	当期純利益	1 株当たり 当期純利益
	百万円 %	百万円 %	百万円 %	百万円 %	円 銭
中間期	33,100 (6.1)	12,800 (5.7)	12,900 (4.8)	7,200 (4.5)	225. 47
通期	69,200 (7.2)	26,600 (7.2)	26,900 (6.1)	15,100 (4.9)	472. 87

(注) 上記の予想は本資料の発表日現在において入手可能な情報に基づき作成したものであります。

実際の業績は、今後様々な要因によって大幅に異なる結果となる場合があります。

4. その他

(1) 期中における重要な子会社の異動（連結範囲の変更を伴う特定子会社の異動） 有・~~無~~

(2) 連結財務諸表作成に係る会計処理の原則・手続、表示方法等の変更（連結財務諸表作成のための基本となる重要な事項の変更に記載されるもの）

会計基準等の改正に伴う変更 ~~有~~・無  
 以外の変更 有・~~無~~

(注) 詳細は、23 ページ「連結財務諸表作成のための基本となる重要な事項の変更」をご覧ください。

(3) 発行済株式数（普通株式）

期末発行済株式数（自己株式を含む） 19 年 3 月期 32,604,062 株 18 年 3 月期 32,486,932 株  
 期末自己株式 19 年 3 月期 671,773 株 18 年 3 月期 144,006 株

(注) 1 株当たり当期純利益（連結）の算定の基礎となる株式数については、25 ページ「1 株当たり情報」をご覧ください。

(参考) 個別業績の概要

1. 19 年 3 月期の個別業績（平成 18 年 4 月 1 日～平成 19 年 3 月 31 日）

(1) 個別経営成績 (%表示は対前期増減率)

	売上高		営業利益		経常利益		当期純利益	
	百万円	%	百万円	%	百万円	%	百万円	%
19 年 3 月期	28,579	( 8.4)	16,094	( 6.1)	17,878	( 14.5)	11,901	( 29.5)
18 年 3 月期	26,374	( 5.7)	15,163	( 3.6)	15,617	( 4.5)	9,191	( 3.6)

	1 株当たり 当期純利益		潜在株式調整後 1 株当たり当期純利益	
	円	銭	円	銭
19 年 3 月期	369.	77	369.	36
18 年 3 月期	283.	40	282.	67

(2) 個別財政状態

	総資産		純資産		自己資本比率		1 株当たり純資産	
	百万円	百万円	百万円	百万円	%	円	銭	
19 年 3 月期	118,938	87,086	87,086	73.2	2,727.	21		
18 年 3 月期	110,355	81,958	81,958	74.3	2,532.	46		

(参考) 自己資本 19 年 3 月期 87,086 百万円 18 年 3 月期 - 百万円

## 1. 経営成績

### (1) 経営成績に関する分析

#### 当期の経営成績

当連結会計年度におけるわが国経済は、長期化する原油や原材料価格の高騰、ゼロ金利政策解除による金利上昇懸念などの不安材料を抱えながらも、設備投資の拡大や雇用者所得の改善による個人消費の拡大を軸とする内需主導の好循環が生まれ、景気は緩やかな回復基調で推移しました。

しかしながら、この個人消費の改善が、自動車買い替え需要の好転につながらず、当連結会計年度の自動車流通市場は、前期と比較して新車登録台数が 4.1%減、中古車登録台数が 4.3%減と厳しい状況となりました。

オートオークション業界は、中古自動車販売業者が長期在庫リスクを回避するため中古自動車在庫をオークションへ出品する傾向が増したことに加え、近年の輸出マーケット拡大などにより、従来市場で流通していなかったリユース車（低年式・多走行車）の需要が増加したことにより出品台数は 842 万台（前期比 3.8%増）と伸長し、成約率は 54.4%（前期実績 53.3%）となりました。

このような経営環境のなかで USS グループは、オートオークション事業において、既存オークション会場の処理能力を増強するため積極的に設備投資を行い営業基盤の強化を図りました。また、平成 17 年 10 月からサービスを開始した、インターネットを活用した外部応札システム「USS インターネットライブ」において、USS グループ以外の 8 会場と業務提携をすすめ、取扱台数や会員数の増加に努めました。

さらには、平成 18 年 6 月から会員向けのファイナンス事業として、オークション落札代金の立替払い「JUST&TIMELY」を開始し、会員の利便性向上に努めました。

リサイクル事業におきましては、白物家電や空調機器等のリサイクルも開始し、廃自動車のリサイクルから総合リサイクル展開に向けた取り組みを開始しました。

以上の結果、当連結会計年度の売上高は 64,568 百万円（前期比 7.2%増）、営業利益は 24,817 百万円（前期比 7.4%増）、経常利益は 25,360 百万円（前期比 7.7%増）となり、当期純利益 14,390 百万円（前期比 9.0%増）と増収増益を達成することができました。

#### 売上高

売上高は、前期と比較して 4,325 百万円（前期比 7.2%増）増加して 64,568 百万円となりました。

増加した主な要因は、オートオークション事業における出品台数が 284.0 万台（前期比 6.7%増）と増加したことによるものです。オークション会場別に見ますと、横浜会場 25.3 万台（前期比 15.2%増）、札幌会場 14.6 万台（前期比 11.9%増）と台数を伸ばしました。また、平成 17 年 5 月開設の USS - R 東京会場が 8.7 万台（前期比 30.2%増）、平成 17 年 9 月開設の神戸会場が 8.8 万台（前期比 85.7%増）と寄与しました。成約台数は 154.1 万台（前期比 9.4%増）と増加し、成約率も 54.3%（前期実績 52.9%）と向上しました。これらによりオートオークション事業の売上高は 47,707 百万円（前期比 7.8%増）となりました。

中古自動車等買取販売事業では、買取専門店「ラビット」が店舗数減などにより 7,489 百万円（前期比 4.2%減）となり、株式会社ワールド自動車による事故現状車買取販売は、台あたり利益を追求したことが、結果的に販売台数の減少となり売上高は、5,399 百万円（前期比 5.3%減）となりました。これらにより、中古自動車等買取販売事業の売上高は、12,888 百万円（前期比 4.7%減）となりました。

その他の事業の売上高は株式会社アビツと株式会社 USS 東洋のリサイクル事業であり、株式会社アビツにおいて廃自動車以外の産業廃棄物の確保に注力したことなどにより 3,972 百万円（前期

比 61.8%増)となりました。

売上原価

売上原価は、前期と比較して 1,785 百万円(前期比 6.9%増)増加して 27,580 百万円となりました。

増加した主な要因は、新設会場などの減価償却費が増加したことによるものであります。

販売費および一般管理費

販売費および一般管理費は、前期と比較して 826 百万円(前期比 7.3%増)増加して 12,171 百万円となりました。

増加した主な要因は、会員サービス向上のための販売促進費が増加したことによるものであります。

営業利益

営業利益は、前期と比較して 1,713 百万円(前期比 7.4%増)増加して 24,817 百万円となりました。

営業外損益

営業外損益は、前期と比較して 103 百万円増の 543 百万円の収益となりました。主な増加要因は、不動産賃貸収入が増加したことによるものであります。

経常利益

経常利益は、前期と比較して 1,816 百万円(前期比 7.7%増)増加して 25,360 百万円となりました。

特別損益

特別損益は、前期と比較して 551 百万円改善し、58 百万円の利益となりました。

当期純利益

当期純利益は、前期と比較して 1,187 百万円(前期比 9.0%増)増加して 14,390 百万円となりました。

<当連結会計年度の事業の種類別セグメント情報>

オートオークション事業

当連結会計年度のオートオークション事業における主な施策は以下のとおりであります。

営業開発チームを中心に新規会員の獲得や既存会員の掘り起こしに注力するほか、地域毎に圧倒的シェアを獲得する「地域一番会場戦略」推進のための施策を積極的に実施しました。

既存オークション会場の処理能力を増強するため、平成 18 年 8 月に札幌会場において、同時に 4 台の車をセリに掛ける「同時 4 レーンシステム」を導入するとともに、バイヤー席を増設しました。また、同年 11 月には、大阪会場に収容台数 4,700 台の立体駐車場型ストックヤードが完成し、同会場のオークション処理能力が倍増しました。

関西地区での市場シェア 1 を目標として、大阪会場の運営会社である株式会社ユー・エス・エス大阪、神戸会場の運営会社である株式会社 USS 神戸を平成 19 年 3 月 1 日付で合併させ、商号を株式会社 USS 関西に変更し、関西地区全体を網羅した営業基盤強化に取り組みました。

北陸地区の営業基盤を強化するため、石川県加賀市にある中古自動車のオークションを運営する株式会社ケーユーエィ北陸を株式交換により平成 19 年 3 月 1 日付で当社 100%出資子会社とし、商号を株式会社 USS 北陸に変更しました。

平成 17 年 10 月から USS グループ 15 会場でサービスを開始しました、インターネットを介してオートオークションをリアルタイムに中継し、会員はパソコン端末を介して応札できる「USS インターネットライブ」について、USS グループ以外の 8 会場と業務提携し、会員の利便性向上ならびに取扱台数、会員数の増加に努めました。

これら営業努力により、当連結会計年度はグループ全体で出品台数は 284.0 万台（前期比 6.7% 増）成約台数は 154.1 万台（前期比 9.4% 増）となりました。この結果、オートオークション事業は、売上高 47,707 百万円（前期比 7.8% 増）営業利益 24,175 百万円（前期比 6.6% 増）となりました。

### 中古自動車等買取販売事業

当連結会計年度の中古自動車等買取販売事業における主な施策は以下のとおりであります。

買取専門店「ラビット」は、ブランドイメージの一新を図るため、店舗リニューアルを行いました。

株式会社ワールド自動車による事故現状車買取販売事業は、損害保険会社からの事故現状車の買取を促進するため、東海地区、関西地区に損保営業支店を開設し、関東地区とあわせて主要都市への展開を図りました。

しかしながら、買取事業における競争激化の影響を受け、中古自動車等買取販売事業は、売上高 12,888 百万円（前期比 4.7% 減）営業損失 17 百万円（前期営業利益 160 百万円）となりました。

### その他の事業

その他の事業は、株式会社アビツによる廃自動車等のリサイクル、株式会社 USS 東洋による廃ゴムのリサイクルであります。廃自動車等のリサイクル事業は、廃自動車以外にも白物家電や空調設備などのリサイクルも開始し、総合リサイクル事業への取組みを開始しました。廃ゴムのリサイクル事業は、人工芝向けゴムチップの需要が堅調であったことなどにより比較的順調に推移いたしました。

この結果、その他の事業は、売上高 3,972 百万円（前期比 61.8% 増）営業利益 412 百万円（前期実績 6 百万円）となりました。

### 次期の見通し

自動車流通市場は、新車・中古自動車販売ともにきびしい状況が続くものと予想されるなかで、オートオークション業界は、リユース車（低年式・多走行車）の出品台数が引き続き好調に推移しているものの、新車・中古自動車販売が低調な影響もあり出品台数の伸びが鈍化することが想定されます。当社は、このような経営環境をしっかりと認識し、なお一層の経営基盤の強化に努める所存です。

オートオークション事業においては、地域ごとに圧倒的シェアを獲得する「地域一番会場戦略」を推し進めさらなる拡大・強化を図ります。特に関西地区においては、大阪会場、神戸会場が連携して営業基盤を強化しシェア拡大を目指します。また、インターネットを介して現車会場に直接参加できる「USS インターネットライブ」システムをさらに浸透させ成約率の向上を目指します。会員向けファイナンシャルサービスの「JUST & TIMELY」の利用会場を拡大し会員サービス向上

に努めます。

中古自動車等買取販売事業においては、買取専門店「ラビット」の店舗リニューアルを引き続き進め店舗認知度の向上を目指すとともに、事故現状車買取販売のワールド自動車において、仕入車両の選別を図り台あたり利益の向上に努めます。

その他の事業においては、廃自動車等のリサイクルでは、営業活動を強化し、家電、OA機器、自動販売機などの金属、プラスチック類の取扱量を増やしさらなる収益の拡大を目指します。

以上により、平成20年3月期の連結業績予想は、売上高69,200百万円(前期比7.2%増)、営業利益26,600百万円(前期比7.2%増)、経常利益26,900百万円(前期比6.1%増)、当期純利益15,100百万円(前期比4.9%増)を見込んでおります。

本資料に記載されている事業見通し等の将来に関する記述は、当社が現在入手している情報および合理的であると判断する一定の前提に基づいており、実際の業績等は様々な要因により大きく異なる可能性があります。

## (2) 財政状態に関する分析

資産、負債、純資産およびキャッシュ・フローの状況に関する分析

連結財政状態

当連結会計年度末における連結ベースの総資産は146,172百万円、純資産は105,988百万円で、自己資本比率は71.8%となりました。

(総資産)

総資産は、前期末と比較して14,263百万円(前期比10.8%増)増加して146,172百万円となりました。期末日の曜日の関係でオークション貸勘定が4,138百万円(前期比38.2%増)増加したことなどにより、流動資産は前期末に比べ6,728百万円(前期比19.6%増)増加して41,066百万円となりました。大阪会場の立体駐車場建設(平成18年11月完成)などの設備投資により、固定資産は7,535百万円(前期比7.7%増)増加して105,105百万円となりました。

(負債)

負債は、前期末と比較して6,342百万円(前期比18.7%増)増加して40,184百万円となりました。期末日の曜日の関係でオークション借勘定が4,388百万円(前期比35.3%増)増加したことなどにより、流動負債は前期末に比べ6,018百万円(前期比22.7%増)増加して32,510百万円となりました。会員数の増加により預り保証金が215百万円(前期比6.3%増)増加したことなどにより、固定負債は324百万円(前期比4.4%増)増加して7,674百万円となりました。

(純資産)

純資産は、前期末と比較して7,921百万円(前期比8.1%増)増加して105,988百万円となりました。これは主に当期純利益が14,390百万円になったことおよび自己株式の取得4,525百万円などによるものです。この結果、1株当たり純資産は前期末の3,008.92円から3,287.75円と278.83円増加しましたが、自己資本比率は前期末の73.8%から71.8%へ低下しました。

当連結会計年度のキャッシュ・フローの状況

当連結会計年度末における現金および現金同等物(以下「資金」という)は、前連結会計年度末に比べ1,654百万円増加し、当連結会計年度末は21,149百万円となりました。

当連結会計年度における各キャッシュ・フローの状況とそれらの要因は次のとおりであります。

（営業活動によるキャッシュ・フロー）

営業活動によるキャッシュ・フローは、前期と比較して141百万円（前期比0.7%増）増加して21,009百万円となりました。

これは主に、税金等調整前当期純利益25,419百万円（前期比10.3%増）、減価償却費および償却費5,253百万円（前期比25.1%増）などによる資金増加および法人税等の支払額10,319百万円（前期比19.6%増）など資金減少によるものであります。

（投資活動によるキャッシュ・フロー）

投資活動によるキャッシュ・フローは、12,539百万円（前期比391百万円支出増）となりました。

これは主に、大阪会場の立体駐車場建設（平成18年11月完成）などの有形固定資産取得による支出13,186百万円（前期比3.5%増）によるものであります。

（財務活動によるキャッシュ・フロー）

財務活動によるキャッシュ・フローは、6,815百万円（前期比1,918百万円支出増）となりました。

これは主に、長期借入金の返済による支出が前期に比べ1,164百万円減少する一方で、自己株式の取得による支出4,525百万円（前期比157.6%増）、配当金の支払額3,144百万円（前期比44.7%増）など資金減少によるものであります。

キャッシュ・フロー関連指標の推移

	平成16年3月期	平成17年3月期	平成18年3月期	平成19年3月期
自己資本比率（%）	72.9	73.4	73.8	71.8
時価ベースの自己資本比率（%）	288.4	229.4	196.6	168.0
キャッシュ・フロー対有利子負債比率（%）	32.6	42.1	24.9	25.5
インタレスト・カバレッジ・レシオ	108.2	274.3	369.2	425.8

（注）自己資本比率：自己資本／総資産

時価ベースの自己資本比率：株式時価総額／総資産

キャッシュ・フロー対有利子負債比率：有利子負債／キャッシュ・フロー

インタレスト・カバレッジ・レシオ：キャッシュ・フロー／利払い

（注1）いずれも連結ベースの財務数値により算出しております。

（注2）株式時価総額は自己株式を除く発行済株式数をベースに計算しております。

（注3）キャッシュ・フローは、営業キャッシュ・フローを使用しております。

（注4）有利子負債は、連結貸借対照表に計上されている負債のうち利子を支払っている全ての負債を対象としております。また、利払いについては、連結キャッシュ・フロー計算書の利息の支払額を使用しております。

(3) 利益配分に関する基本方針および当期・次期の配当

当社は、適正な利益を確保してこれを株主の皆様へ還元することを経営上の最重要政策の一つと

考えており、これまでも安定的な配当の継続を基本にしつつ、業績の推移や財務状況を勘案し、増配あるいは株式分割を実施してまいりました。当期も利益配当金を 20 円増配し、年間配当金を 80 円から 100 円とさせていただく予定であります。また、次期については、年間配当金を 120 円とさせていただく予定であります。

今後の利益配分に関しましても、業績動向、新事業への投資ならびに経営基盤を強固なものとするため内部留保などを勘案しつつ、総合的に株主利益の向上を図ることを基本方針とし、連結ベースの配当性向を近い将来 30%程度に引き上げる方針であります。

#### (4) 事業等のリスク

当連結会計年度末において認識している USS グループの事業等のリスクは、次のとおりであります。

##### 業界に対する法規制等

オートオークション事業ならびに中古自動車等買取販売事業は、昭和 24 年制定の「古物営業法」による規制の対象となっております。

オートオークション事業については、所轄する公安委員会に届け出て同委員会発行の「古物市場主許可証」を、また、中古自動車等買取販売事業については、同所轄公安委員会発行の「古物商許可証」を所持しなければなりません。

これらの許認可は、諸規制への抵触や資格要件未達によって取り消されることがあります。また、規制要件の変更や追加があった場合には、会員に対し不利となる形で事業内容を変更しなければならないことがあります。

##### 関連当事者等との取引

USS グループの会員の多くは中古自動車販売業者であり、その中には USS グループの役員、もしくはその親族が所有しているものもあります。これは、当社設立当初、オークション出品車両確保を目的として中古自動車販売業者等に広く出資を募るとともに役員への就任を要請したためであります。現在、これらの役員等の所有する会社による出品台数は USS グループ全体の出品台数に対してそれなりの割合を占めています。これらの役員が USS グループの役員を退任した場合、出品台数が減少しないとの保証はありません。

##### 会員およびオークション参加の勧誘および確保について

USS グループの事業にとって、新会員の勧誘、既存会員の確保、会員のオークション参加促進は重要な施策となります。しかし、下記の場合などには、これら施策に支障が生じる可能性があります。

- ・ 競合会社が USS グループの提供しないサービス、施設又は便益を提供する場合
- ・ オークション会場での出品台数・成約率が競合会社と比べて低い場合
- ・ 役員および従業員の行為が USS グループの評判に悪影響を与える場合
- ・ 大口出品業者が、何らかの理由で他の販路を選ぶ場合

##### 出品車両の調達について

オートオークション事業はオークション出品車両の調達に大きく依存しており、車両の供給が不



足す場合には、最適な規模でのオークション開催ができない可能性があります。

現状、出品車両の調達は大口出品業者にある程度依存しており、USSグループはこれらの業者の参加促進のために、平成11年3月期から手数料の大口割引制度を実施しています。将来USSグループが手数料などの条件を変更した場合には、これらの大口出品業者等の出品台数に影響を与える可能性があります。また、今後とも必要な出品台数を確保できるという保証はなく、これが事業および経営成績に影響を与える可能性があります。

#### 成約率の低下について

USSグループは成約率（オークションの出品車両のうち売買契約が締結された割合）の低下を経験しています。成約率の低下は、出品車両台数に影響を与える可能性があります。

#### 既存設備拡張の限界について

USSグループの既存設備における事業拡張については、必要とする駐車スペースの確保等の面で能力に限界があります。駐車スペースの拡張には、土地の購入、賃借または立体駐車場の建設など、大規模な設備投資が必要となります。

USSグループの一部のオークション会場は、都市部に近く、かつ周囲に利用できる大規模な土地は少なく、各種用途制限等もあることから、既存設備拡張のため必要とする土地を確保することが困難となる場合があります。

#### 新しい施設に関連するリスクについて

USSグループはオークション会場の新設ならびに同業者の買収により事業を拡大しておりますが、今後とも事業拡大のために、会場の新設、同業者の買収や提携を進める可能性があります。このような事業拡大には下記のようなリスクを伴います。

- ・ 新設や買収したオークション会場で十分な量の会員または出品車両を確保できない可能性があります。
- ・ 買収や合併に際しては、偶発債務もしくは簿外債務、経営上の問題、権利の瑕疵など、不確実な要因が残る場合があります。
- ・ 事業の拡張によって拡大、複雑化する組織を適切に監督するため、当社の経営負担は増大する可能性があります。
- ・ オークション会場の拡張や移転をするためには、当局による各種許認可を取得する必要があります。これら許認可の取得に支障が生じた場合には、計画を遅延または中止しなくてはならない可能性があります。

#### 市場全体の成長の限界について

現在、日本における自動車流通市場は成熟しており、成長の余地は大きくはないものと考えられます。また、日本における自動車保有台数は近年伸び率が鈍化しています。USSグループの事業は、オークションの利用者にとって有益な中古自動車流通システムを開発し、これを浸透させることが重要であります。USSグループが競合他社を凌ぎ、市場シェアを拡大することができない場合には、収益の減少、成長率の低下等に結びつく可能性があります。

### 競争について

これまでUSSグループは各営業地域のオークション会場において高いシェアを確保してきました。しかし、競合他社が積極的な事業の拡大を行ったり、合併や提携を進めた場合、これらの企業がUSSグループにとって対抗できない大規模な施設、サービス、その他便益を提供する可能性があります。一方、自動車メーカー等がその系列販売会社の流通網を活用し、新たな中古自動車の流通形態を構築したときには、強力な競争相手となり得ます。競争の激化はUSSグループの成長性、収益性に悪影響を与えかねません。またUSSグループが設定する手数料および各種料金は、常に競合他社よりも低水準であるという保証はありません。

### 急激な技術革新について

現車オークション、衛星オークションおよびインターネットを通じたオークション情報提供に関しては、急激な技術革新と顧客の需要の変化が市場の特徴となっており、USSグループの将来の成功は、急激な技術革新、サービス競争の激化、需要レベルの高度化に対応していくことができるか否かによって決まります。しかしながらこれらの変化に順応できない場合、USSグループの事業、財政状態および業績は影響を受ける可能性があります。さらに競合するオークション会場が一層高度な電子商取引技術等を広範に取り入れた場合、USSグループはその対応のために相当な出費を余儀なくされる可能性があります。これらの出費はUSSグループの財源を圧迫し、事業計画の変更や、財政状態および業績に影響を与えるということもあり得ます。一方、USSグループがこれらの技術を利用した競争力のあるサービスの提供を行うことができるという保証はありません。

### 従業員の雇用および維持について

USSグループの継続的な成長は、経営陣ならびに幹部職員の雇用継続と有能な新職員の採用に大きく依存しています。高い能力を持った人材をめぐる獲得競争は激しいものであり、USSグループが今後とも有能な職員を採用し、現職員を維持できるという保証はありません。

### 当社グループの集中管理について

当社の連結対象子会社の管理業務全般は、当社統括本部財務部および総務部にて集中管理をしており、データのバックアップをとるなどの対策を講じているものの、システムに何らかの支障が生じた場合には、業務に影響を与える可能性があります。

### 会員情報の管理について

当社グループの会員数は、平成19年3月31日現在、現車会員40,959名、テレビ会員6,132名、インターネット会員17,465名となっております。これらの会員の情報が漏洩した場合には、当社グループに対する信用の失墜につながり、業績に影響を与える可能性があります。

## 2. 企業集団の状況

当社および当社の子会社（16 社）および関連会社（3 社）で構成されており、オートオークションを中心に事業を行っております。その主な事業内容および当社と関係会社の当該事業に係る位置付けは次の通りであります。

なお、これらは事業の種類別セグメント情報の区分と同一であります。

### オートオークション事業（当社を含む 16 社）

当社および当社の子会社（連結子会社である(株)ユー・エス・エス岡山他 8 社）および関連会社(株)藤岡インター・オートオークションは中古自動車販売業者を会員とするオートオークションの運営をしております。また、当社は、通信衛星中継テレビ・オートオークションの運営とテレビ・オークション専用端末の販売を行っております。連結子会社である(株)ユー・エス物流は、オートオークションの出品車・落札車の運搬、引廻しを行っております。(株)カークエストは、インターネット中古自動車情報サービスを行っております。(株)USS サポートサービスは、オークション会員向けに金融サービス等を行っております。

関連会社である UG Powers(株)は、自動車関連事業者向けサービスの企画・開発を行っております。また、(株)インフォキャリアは、携帯電話中古自動車情報サービスを行っております。

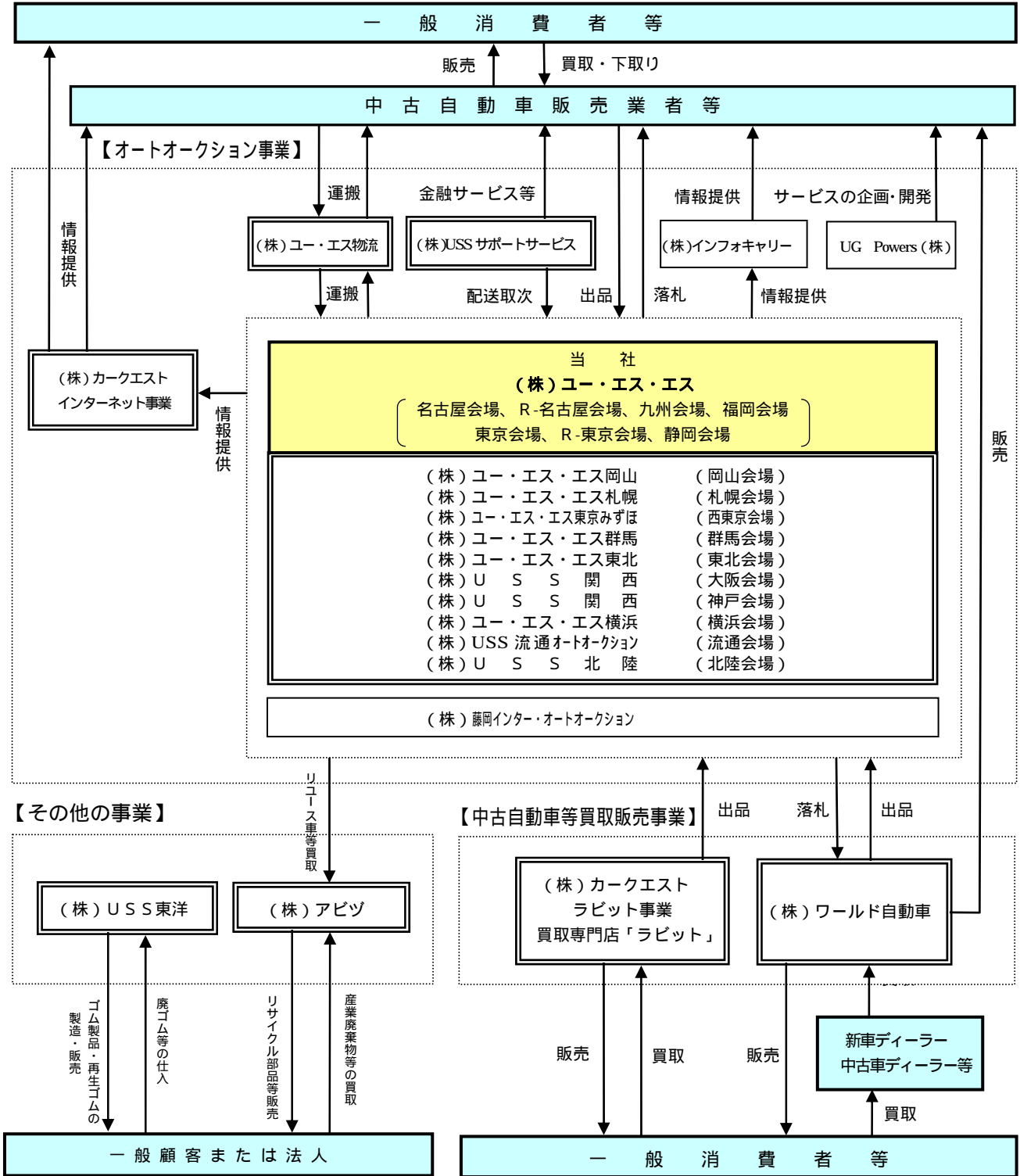
### 中古自動車等買取販売事業（2 社）

連結子会社である(株)カークエストは、中古自動車買取販売事業を行っております。連結子会社である(株)ワールド自動車は、事故現状車の買取販売事業を行っております。

### その他の事業（2 社）

連結子会社である(株)アビツは、廃自動車等のリサイクル事業を行っております。連結子会社である(株)USS 東洋は、廃ゴムのリサイクル事業を行っております。

事業の概要



     連結子会社  
     関連会社

- (注) 1. 上記の子会社は、すべて連結対象会社であります。
2. U G Powers 株式会社 (愛知県東海市、資本金 10,000 千円、当社所有割合 50%) は、事業企画会社であり、平成 18 年 4 月 3 日に設立いたしました。
  3. 関連会社 U G Powers 株式会社および株式会社インフォキャリアは重要性が低いため、持分法の適用範囲から除外しております。
  4. 株式会社藤岡インター・オートオークションは、平成 19 年 2 月 1 に新たに株式を取得し、持分法適用関連会社になりました。
  5. 株式会社 U S S リサイクルオートオークションは、経営および業務の効率化を図るため、平成 18 年 10 月 1 日をもって当社に吸収合併いたしました。
  6. 株式会社 U S S 関西は、関西地区の業務の効率化およびシェア向上のため、株式会社ユー・エス・エス大阪と株式会社 U S S 神戸を、平成 19 年 3 月 1 日付で併せたものであります。
  7. 株式会社 U S S 北陸は、北陸地区の営業基盤強化のため、平成 19 年 3 月 1 日付で株式会社ケーユーエィ北陸を 100% 出資子会社とし、同日付で商号を変更したものであります。

連結子会社の状況

名 称	住 所	資 本 金	主 業 内 容	議 決 権 に 対 す る 提 出 会 社 の 所 有 割 合			関 係 内 容			
				直 接 所 有	間 接 所 有	合 計	役 員 の 兼 任 当 社 員 名	資 金 取 引	営 業 上 の 取 引	設 備 の 賃 貸 借
株 式 会 社 ユー・エス・エス岡山	岡 山 県 市 赤 磐 市	千円 20,000	中古自動車の オークション 会 場 運 営	100	-	100	5	-	中継料・落 札手数料 等	-
株 式 会 社 ユー・エス・エス札幌	北 海 道 市 江 別 市	50,000	中古自動車の オークション 会 場 運 営	100	-	100	5	借入金 700,000	中継料・落 札手数料 等	土地建物 構 築 物
株 式 会 社 ユー・エス・エス東京みずほ	東 京 都 多 摩 郡 瑞 穂 町	200,000	中古自動車の オークション 会 場 運 営	90	-	90	5	-	中継料・落 札手数料 等	土 地 物 構 築 物
株 式 会 社 ユー・エス・エス群馬	群 馬 県 市 藤 岡 市	250,000	中古自動車の オークション 会 場 運 営	100	-	100	4	借入金 1,400,000	中継料・落 札手数料 等	土地建物 構 築 物
株 式 会 社 ユー・エス・エス東北	宮 城 県 郡 町 柴 田 町	100,000	中古自動車の オークション 会 場 運 営	100	-	100	3	借入金 1,100,000	中継料・落 札手数料 等	土地建物 構 築 物
株 式 会 社 U S S 関 西	大 阪 府 市 区 大 西 淀 川 区	90,000	中古自動車の オークション 会 場 運 営	100	-	100	6	借入金 200,000	中継料・落 札手数料 等	土地建物 構 築 物
株 式 会 社 ユー・エス・エス横浜	神 奈 川 県 市 区 横 浜 鶴 見 区	50,000	中古自動車の オークション 会 場 運 営	100	-	100	5	-	中継料・落 札手数料 等	土地建物 構 築 物
株 式 会 社 U S S 流 通 オートオークション	埼 玉 県 市 越 谷 市	11,250	中古自動車の オークション 会 場 運 営	100	-	100	5	-	中継料・落 札手数料 等	-
株 式 会 社 U S S 新 潟	新 潟 県 市 見 附 市	50,000	中古自動車の オークション 会 場 運 営	100	-	100	5	貸付金 327,000	-	-
株 式 会 社 U S S 北 陸	石 川 県 市 加 賀 市	60,000	中古自動車の オークション 会 場 運 営	100	-	100	5	貸付金 160,000	中継料・落 札手数料 等	-
株 式 会 社 カークエスト	東 京 都 区 中 央 区	318,300	中古自動車の 買取販売および インターネット による情報提供	84.8	-	84.8	2	-	指 値 落 札 料 の 支 払 等	-
株 式 会 社 ユー・エス物流	愛 知 県 市 東 海 市	30,000	貨物自動車運送	100	-	100	6	借入金 1,000,000	出 品 車 両 の 手 数 料 支 払 等	建 物
株 式 会 社 U S S サポートサービス	愛 知 県 市 東 海 市	45,000	金融サービス業	100	-	100	6	貸付金 900,000	書 類 配 送 に 関 連 取 次 手 数 料	建 物
株 式 会 社 ワールド自動車	千 葉 県 市 野 田 市	63,028	事故現状車の 買取販売	91.5	-	91.5	5	-	出 品 車 両 に 関 連 手 数 料 等	土地建物 構 築 物
株 式 会 社 アピツ	愛 知 県 市 区 名 古 屋 港 区	270,000	廃自動車等の リサイクル事業	51	-	51	6	貸付金 659,479	廃 自 動 車 の 売 上 等	土地建物 構 築 物
株 式 会 社 U S S 東 洋	群 馬 県 市 前 橋 市	100,000	廃 ゴ ム の リサイクル事業	100	-	100	6	貸付金 390,000	-	建 物

- (注) 1. 株式会社 USS 新潟の運営による新潟会場は、平成 19 年 3 月 31 日現在では開設しておりません。  
 2. 株式会社 USS 関西は、平成 19 年 3 月 1 日付で、株式会社 USS 神戸(当社出資比率 100%)を存続会社として株式会社ユー・エス・エス大阪(当社出資比率 100%)を吸収合併し、商号を変更したものであります。  
 3. 株式会社 USS 北陸は、平成 19 年 3 月 1 日付で、株式会社ケーユーエイ北陸を株式交換により完全子会社化し、商号を変更したものであります。

持分法適用関連会社の状況

平成 19 年 2 月 1 日付で発行済株式の 39%を取得した株式会社藤岡インター・オートオークションを持分法適用関連会社としております。

### 3. 経営方針

#### 〔会社の経営の基本方針〕

社会に貢献できる中古車流通総合企業を目指します。  
お客様や社会に信頼される企業を目指します。  
グループ総合力により変化に対応できる企業を目指します。  
将来のUSSグループを担う自立した人材を育成します。  
株主を重視した経営を行います。

#### 〔目標とする経営指標〕

USSグループでは、「Project 3 4 3」と称して2009年3月期までに出品台数300万台、業界シェア40%、連結経常利益300億円の中期的な数値目標を掲げております。

#### 〔会社の対処すべき課題〕

自動車流通市場は、新車および中古車登録台数ともに、ここ数年ほぼ横這いで推移しており、大きな伸びは期待できない状況にあります。中古車オートオークション市場は、インターネットを利用してセリに参加できるシステムの普及など会員の利便性向上を目指した競争が激化するとともに、今後他社との事業提携による合従連衡がさらに進むものと思われれます。

当社は、このような経営環境をしっかりと認識し、なお一層の経営基盤の強化に努める所存であります。

オートオークション事業においては、引き続き地域ごとに圧倒的シェアを獲得する「地域一番会場戦略」を継続して既存会場のさらなる拡大・強化を図ります。関西地区の営業基盤を強化してシェア拡大を図るほか、インターネットを介して現車会場に直接参加できる「USSインターネットライブ」システムを浸透させ、新規会員の獲得に努めるとともに成約率の向上を目指します。

中古自動車等買取販売事業においては、「ラビット」は一新したブランドイメージの浸透に努め認知度向上を図るほか、事故現状車買取販売事業の営業拠点を拡大し買取台数の増加に努めます。

その他の事業においては、リサイクル事業について廃自動車以外のリサイクル取扱量を向上させ、総合リサイクル業を目指します。

4. 連結財務諸表等

イ. 連結貸借対照表

(単位:千円)

科目	当連結会計年度(A) (平成19年3月31日現在)		前連結会計年度(B) (平成18年3月31日現在)		比較増減 (A)-(B)	
	金額	構成比	金額	構成比	金額	増減率
		%		%		%
(資産の部)						
流動資産						
1. 現金および預金	21,149,728		19,995,280		1,154,448	
2. オークション貸勘定	14,983,374		10,844,687		4,138,687	
3. 受取手形および売掛金	1,957,762		713,673		1,244,089	
4. たな卸資産	1,061,845		762,443		299,401	
5. 前払費用	182,962		357,680		174,718	
6. 繰延税金資産	961,673		709,868		251,805	
7. その他の流動資産	816,222		992,388		176,165	
貸倒引当金	46,604		37,257		9,346	
流動資産合計	41,066,965	28.1	34,338,763	26.0	6,728,201	19.6
固定資産						
(1)有形固定資産						
1. 建物および構築物	36,793,638		33,975,537		2,818,101	
2. 機械装置および運搬具	1,706,655		1,862,322		155,666	
3. 器具および備品	3,546,234		3,791,113		244,879	
4. 土地	48,910,213		45,032,134		3,878,078	
5. 建設仮勘定	1,519,643		200,895		1,318,748	
有形固定資産計	92,476,385	63.3	84,862,002	64.3	7,614,382	9.0
(2)無形固定資産						
1. 連結調整勘定	-		3,090,083		3,090,083	
2. のれん	2,532,418		-		2,532,418	
3. その他の無形固定資産	1,173,700		930,541		243,158	
無形固定資産計	3,706,118	2.5	4,020,625	3.1	314,506	7.8
(3)投資その他の資産						
1. 投資有価証券	1,405,226		1,808,214		402,988	
2. 長期貸付金	7,937		9,188		1,250	
3. 前払年金費用	38,503		13,451		25,052	
4. 長期前払費用	792,811		244,658		548,153	
5. 繰延税金資産	622,542		557,413		65,129	
6. 再評価に係る繰延税金資産	3,358,980		3,350,255		8,725	
7. 投資不動産	1,719,513		1,722,783		3,269	
8. その他の投資その他の資産	1,095,172		1,369,391		274,219	
貸倒引当金	117,745		388,126		270,381	
投資その他の資産計	8,922,943	6.1	8,687,229	6.6	235,713	2.7
固定資産合計	105,105,446	71.9	97,569,858	74.0	7,535,588	7.7
資産合計	146,172,412	100.0	131,908,621	100.0	14,263,790	10.8
(負債の部)						
流動負債						
1. オークション借勘定	16,811,230		12,422,247		4,388,982	
2. 支払手形および買掛金	527,390		336,782		190,608	
3. 短期借入金	2,305,920		2,200,000		105,920	
4. 未払法人税等	5,945,162		5,389,240		555,922	
5. 預り金	2,822,869		2,813,119		9,749	
6. 賞与引当金	417,013		337,931		79,081	
7. その他の流動負債	3,680,556		2,992,379		688,177	
流動負債合計	32,510,142	22.2	26,491,700	20.1	6,018,441	22.7
固定負債						
1. 長期借入金	3,049,420		3,000,000		49,420	
2. 退職給付引当金	114,851		95,023		19,827	
3. 役員退職慰労引当金	421,953		382,080		39,872	
4. 預り保証金	3,617,080		3,401,950		215,130	
5. 再評価に係る繰延税金負債	470,725		470,725		-	
固定負債合計	7,674,031	5.3	7,349,780	5.6	324,250	4.4
負債合計	40,184,173	27.5	33,841,481	25.7	6,342,692	18.7



(単位：千円)

期別 科目	当連結会計年度(A) (平成19年3月31日現在)		前連結会計年度(B) (平成18年3月31日現在)		比較増減 (A) - (B)	
	金額	構成比	金額	構成比	金額	増減率
(少数株主持分)						
少数株主持分	—	—	675,609	0.5	—	—
(資本の部)						
I 資本金	—	—	18,249,454	13.8	—	—
II 資本剰余金	—	—	27,360,285	20.7	—	—
III 利益剰余金	—	—	58,140,646	44.1	—	—
IV 土地再評価差額金	—	—	△4,979,982	△3.8	—	—
V その他有価証券評価差額金	—	—	389,196	0.3	—	—
VI 自己株式	—	—	△1,768,070	△1.3	—	—
資本合計	—	—	97,391,530	73.8	—	—
負債、少数株主持分および資本合計	—	—	131,908,621	100.0	—	—
(純資産の部)						
I 株主資本						
1. 資本金	18,581,613	12.7	—	—	—	—
2. 資本剰余金	27,692,443	18.9	—	—	—	—
3. 利益剰余金	69,237,340	47.4	—	—	—	—
4. 自己株式	△5,770,053	△3.9	—	—	—	—
株主資本合計	109,741,343	75.1	—	—	—	—
II 評価・換算差額等						
1. その他有価証券評価差額金	223,310	0.1	—	—	—	—
2. 土地再評価差額金	△4,978,983	△3.4	—	—	—	—
評価・換算差額等合計	△4,755,672	△3.3	—	—	—	—
III 少数株主持分	1,002,567	0.7	—	—	—	—
純資産合計	105,988,238	72.5	—	—	—	—
負債純資産合計	146,172,412	100.0	—	—	—	—

□ . 連結損益計算書

(単位：千円)

科目	期 別	当連結会計年度 ( A )			前連結会計年度 ( B )			比較増減 ( A ) - ( B )		
		〔 自 平成 18 年 4 月 1 日 至 平成 19 年 3 月 31 日 〕			〔 自 平成 17 年 4 月 1 日 至 平成 18 年 3 月 31 日 〕					
		金 額	百分比	%	金 額	百分比	%	金 額	増減率	%
売上高		64,568,884	100.0		60,243,484	100.0		4,325,399	7.2	
売上原価		27,580,367	42.7		25,794,500	42.8		1,785,866	6.9	
売上総利益		36,988,517	57.3		34,448,984	57.2		2,539,533	7.4	
販売費および一般管理費										
1. 広告宣伝費		1,115,432			1,269,861			154,428		
2. 販売促進費		1,731,998			1,469,094			262,903		
3. 貸倒引当金繰入額		17,478			22,884			5,406		
4. 役員報酬		394,201			335,002			59,199		
5. 従業員給料・賞与		3,245,146			3,186,412			58,734		
6. 役員賞与		83,200			-			83,200		
7. 賞与引当金繰入額		205,069			178,267			26,801		
8. 減価償却費		487,556			386,103			101,452		
9. 租税公課		227,323			330,672			103,348		
10. 連結調整勘定償却額		-			626,756			626,756		
11. のれん償却額		777,487			-			777,487		
12. 法人事業税		199,424			180,507			18,917		
13. その他		3,686,939	12,171,259	18.9	3,359,582	11,345,145	18.8	327,357	826,113	7.3
営業利益			24,817,257	38.4		23,103,838	38.4		1,713,419	7.4
営業外収益										
1. 受取利息		20,241			11,054			9,187		
2. 不動産賃貸収入		176,599			146,296			30,303		
3. 保険解約配当金		10,108			4,465			5,642		
4. 受入補償金		22,445			22,071			373		
5. 受取手数料		28,884			23,534			5,349		
6. 雑収入		375,973	634,252	1.0	325,330	532,753	0.9	50,643	101,499	19.1
営業外費用										
1. 支払利息		49,531			56,240			6,708		
2. シンジケート団借入金借入手数料		3,000			3,682			682		
3. 不動産賃貸原価		11,951			-			11,951		
4. 雑損		26,244	90,727	0.1	32,323	92,245	0.2	6,078	1,518	1.6
経常利益			25,360,782	39.3		23,544,346	39.1		1,816,436	7.7
特別利益										
1. 固定資産売却益		151,105			158,297			7,192		
2. 貸倒引当金戻入益		23,782			38,330			14,547		
3. 投資有価証券売却益		-			569,786			569,786		
4. その他特別利益		-	174,888	0.3	4,927	771,341	1.3	4,927	596,453	77.3
特別損失										
1. 固定資産売却損		692			26,278			25,586		
2. 固定資産除却損		34,490			753,840			719,350		
3. 役員退職慰労金		-			12,700			12,700		
4. 投資有価証券評価損		-			22,798			22,798		
5. 減損損失		12,852			27,206			14,353		
6. 訴訟解決金		-			408,044			408,044		
7. 前期損益修正損		46,112			-			46,112		
8. その他特別損失		22,448	116,595	0.2	13,270	1,264,138	2.1	9,178	1,147,542	90.8
税金等調整前当期純利益			25,419,075	39.4		23,051,549	38.3		2,367,525	10.3
法人税、住民税および事業税		10,864,817			9,567,523			1,297,293		
法人税等調整額		164,503	10,700,314	16.6	75,856	9,643,380	16.0	240,360	1,056,933	11.0
少数株主利益			327,851	0.5		204,622	0.4		123,229	60.2
当期純利益			14,390,909	22.3		13,203,546	21.9		1,187,362	9.0

## 八．連結剰余金計算書

(単位：千円)

期 別 科 目	前連結会計年度 (自 平成17年4月1日 至 平成18年3月31日)	
	金 額	
(資本剰余金の部)		
資本剰余金期首残高		24,755,843
資本剰余金増加高		
1. 増資による新株の発行	669,074	
2. 株式交換に伴う資本剰余金増加高	1,935,367	2,604,441
資本剰余金期末残高		27,360,285
(利益剰余金の部)		
利益剰余金期首残高		47,167,642
利益剰余金増加高		
1. 当期純利益	13,203,546	13,203,546
利益剰余金減少高		
1. 配当金	2,172,948	
2. 役員賞与	55,975	
3. 土地再評価差額金取崩額	1,618	2,230,542
利益剰余金期末残高		58,140,646

## 二．連結株主資本等変動計算書

当連結会計年度(自 平成18年4月1日 至 平成19年3月31日)

(単位：千円)

期 別 科 目	株主資本				
	資 本 金	資 本 剰 余 金	利 益 剰 余 金	自 己 株 式	株 主 資 本 合 計
平成18年3月31日残高	18,249,454	27,360,285	58,140,646	1,768,070	101,982,316
連結会計年度中の変動額					
新株の発行	332,158	332,158	-	-	664,316
剰余金の配当	-	-	3,144,220	-	3,144,220
利益処分による役員賞与	-	-	74,220	-	74,220
当期純利益	-	-	14,390,909	-	14,390,909
自己株式の取得	-	-	-	4,525,785	4,525,785
自己株式の処分	-	-	75,773	523,801	448,028
株主資本以外の項目の 連結会計年度中の変動額(純額)	-	-	-	-	-
連結会計年度中の変動額合計	332,158	332,158	11,096,694	4,001,983	7,759,027
平成19年3月31日残高	18,581,613	27,692,443	69,237,340	5,770,053	109,741,343

期 別 科 目	評価・換算差額等			少数株主持分	純資産合計
	その他有価証券 評価差額金	土地再評価 差 額 金	評価・換算 差 額 等 合 計		
平成18年3月31日残高	389,196	4,979,982	4,590,786	675,609	98,067,140
連結会計年度中の変動額					
新株の発行	-	-	-	-	664,316
剰余金の配当	-	-	-	-	3,144,220
利益処分による役員賞与	-	-	-	-	74,220
当期純利益	-	-	-	-	14,390,909
自己株式の取得	-	-	-	-	4,525,785
自己株式の処分	-	-	-	-	448,028
株主資本以外の項目の 連結会計年度中の変動額(純額)	165,886	999	164,886	326,957	162,070
連結会計年度中の変動額合計	165,886	999	164,886	326,957	7,921,098
平成19年3月31日残高	223,310	4,978,983	4,755,672	1,002,567	105,988,238

二. 連結キャッシュ・フロー計算書

(単位:千円)

期 別 科 目	当連結会計年度 (A)	前連結会計年度 (B)	比較増減 (A) - (B)
	(自 平成18年4月1日 至 平成19年3月31日)	(自 平成17年4月1日 至 平成18年3月31日)	
	金 額	金 額	金 額
営業活動によるキャッシュ・フロー			
1.税金等調整前当期純利益	25,419,075	23,051,549	2,367,525
2.減価償却費および償却費	5,253,657	4,198,999	1,054,658
3.減損損失	12,852	27,206	14,353
4.連結調整勘定償却額	-	626,756	626,756
5.のれん償却額	777,487	-	777,487
6.貸倒引当金の減少額	264,348	104,649	159,698
7.賞与引当金の増加額	76,415	19,561	56,854
8.退職給付引当金の増減額	6,626	44,059	50,686
9.役員退職慰労引当金の増加額	39,872	26,188	13,683
10.受取利息および受取配当金	25,606	17,098	8,507
11.支払利息	49,531	56,240	6,708
12.投資有価証券売却益	-	569,786	569,786
13.有価証券評価損	-	22,798	22,798
14.有形固定資産除売却損益	118,079	525,026	643,105
15.無形固定資産除売却損	50	3,341	3,291
16.訴訟解決金	-	408,044	408,044
17.オークション勘定の減少額	248,366	852,012	603,646
18.受取手形および売掛金の増加額	1,244,089	73,821	1,170,267
19.支払手形および買掛金の増加額	190,608	336,782	146,174
20.預り金の増減額	18,222	1,411,019	1,429,242
21.役員賞与の支払額	74,220	58,975	15,245
22.その他	1,033,660	755,402	1,789,063
小計	31,363,639	29,941,733	1,421,905
23.利息および配当金の受取額	15,006	15,808	801
24.利息の支払額	49,336	56,523	7,186
25.訴訟解決金の支払額	-	408,044	408,044
26.法人税等の支払額	10,319,566	8,624,953	1,694,612
営業活動によるキャッシュ・フロー	21,009,743	20,868,021	141,722
投資活動によるキャッシュ・フロー			
1.定期預金純増減額	500,000	353,999	853,999
2.有形固定資産の取得による支出	13,186,420	12,739,467	446,953
3.有形固定資産の売却による収入	231,669	197,373	34,295
4.無形固定資産の取得による支出	454,713	371,565	83,147
5.投資有価証券の取得による支出	300,000	-	300,000
6.投資有価証券の売却による収入	472,677	991,866	519,188
7.長期前払費用の増加による支出	137,401	150,403	13,001
8.連結子会社の株式取得による支出	404	830	426
9.連結範囲の変更を伴う子会社株式の取得による収入	123,303	122,805	497
10.その他	211,990	156,916	55,074
投資活動によるキャッシュ・フロー	12,539,299	12,147,305	391,994

(単位：千円)

科 目	当連結会計年度 ( A )	前連結会計年度 ( B )	比較増減
	( 自 平成 18 年 4 月 1 日 ) ( 至 平成 19 年 3 月 31 日 )	( 自 平成 17 年 4 月 1 日 ) ( 至 平成 18 年 3 月 31 日 )	( A ) - ( B )
	金 額	金 額	金 額
財務活動によるキャッシュ・フロー			
1. 短期借入金純減額	610,000	624,950	14,950
2. 長期借入れによる収入	2,450,000	2,000,000	450,000
3. 長期借入金の返済による支出	1,844,660	3,009,060	1,164,400
4. 預り保証金の預りによる収入	283,918	510,630	226,711
5. 預り保証金の返還による支出	89,564	266,040	176,475
6. 社債の償還による支出	-	200,000	200,000
7. 株式の発行による収入	664,316	707,483	43,167
8. 少数株主からの払込による収入	-	176,400	176,400
9. 連結子会社の自己株式の買取による支出	-	260,000	260,000
10. 自己株式の取得による支出	4,525,785	1,757,057	2,768,727
11. 配当金の支払額	3,144,220	2,172,948	971,271
12. 少数株主への配当金の支払額	-	2,400	2,400
財務活動によるキャッシュ・フロー	6,815,995	4,897,943	1,918,052
現金および現金同等物の増加額	1,654,448	3,822,772	2,168,324
現金および現金同等物の期首残高	19,495,280	15,672,507	3,822,772
現金および現金同等物の期末残高	21,149,728	19,495,280	1,654,448

(連結財務諸表作成のための基本となる重要な事項)

期 間 項 目	当連結会計年度 〔自 平成 18 年 4 月 1 日〕 〔至 平成 19 年 3 月 31 日〕	前連結会計年度 〔自 平成 17 年 4 月 1 日〕 〔至 平成 18 年 3 月 31 日〕
1. 連結の範囲に関する事項	<p>子会社はすべて連結されております。 当該連結子会社は、下記の 16 社であります。</p> <p>株式会社ユー・エス・エス岡山 株式会社ユー・エス・エス札幌 株式会社ユー・エス・エス東京みずほ 株式会社ユー・エス・エス群馬 株式会社カークエスト 株式会社ユー・エス物流 株式会社ユー・エス・エス東北 株式会社USS関西 株式会社ユー・エス・エス横浜 株式会社ワールド自動車 株式会社アピツ 株式会社USS流通オートオークション 株式会社USS東洋 株式会社USSサポートサービス 株式会社USS新潟 株式会社USS北陸</p> <p>上記のうち、株式会社USS新潟については、当連結会計年度において新たに設立したため連結の範囲に含めております。 株式会社USS関西については、平成 19 年 3 月 1 日付で株式会社USS神戸が株式会社ユー・エス・エス大阪を吸収合併し、同日付で株式会社USS神戸を株式会社USS関西に商号変更いたしました。 なお、株式会社USS北陸については、平成 19 年 3 月 1 日付で株式交換により全株式を取得したため、当連結会計年度において連結の範囲に含めております。</p>	<p>子会社はすべて連結されております。 当該連結子会社は、下記の 16 社であります。</p> <p>株式会社ユー・エス・エス岡山 株式会社ユー・エス・エス札幌 株式会社ユー・エス・エス東京みずほ 株式会社ユー・エス・エス群馬 株式会社カークエスト 株式会社ユー・エス物流 株式会社ユー・エス・エス東北 株式会社ユー・エス・エス大阪 株式会社ユー・エス・エス横浜 株式会社ワールド自動車 株式会社USSリサイクルオートオークション 株式会社アピツ 株式会社USS神戸 株式会社USS流通オートオークション 株式会社USS東洋 株式会社USSサポートサービス</p> <p>上記のうち、株式会社USS東洋については、平成 17 年 4 月 28 日付で全株式を取得し、株式会社USSサポートサービスについては、当連結会計年度において新たに設立したためそれぞれ連結の範囲に含めております。 なお、株式会社USS流通オートオークションは、平成 17 年 10 月 1 日付で株式会社アールエーエイに吸収合併されました。また、同日付で株式会社アールエーエイを株式会社USS流通オートオークションに商号変更いたしました。</p>
2. 持分法の適用に関する事項	<p>持分法適用会社は下記の 1 社であります。 株式会社藤岡インター・オートオークション</p> <p>なお、株式会社藤岡インター・オートオークションは、平成 19 年 2 月 1 日に新たに株式を取得したため、当連結会計年度において持分法適用の関連会社に含めております。 株式会社インフォキャリーおよび UG Powers 株式会社は、事業における影響および金額的重要性が軽微であるため、持分法の適用範囲から除外しております。</p>	<p>持分法適用会社はありません。 株式会社インフォキャリーは、事業における影響および金額的重要性が軽微であるため、持分法の適用範囲から除外しております。</p>

なお、上記 1 . 2 以外は、最近の有価証券報告書（平成 18 年 6 月 29 日提出）における記載から重要な変更がないため開示を省略します。

(連結財務諸表作成のための基本となる重要な事項の変更)

当連結会計年度 (自 平成 18 年 4 月 1 日 至 平成 19 年 3 月 31 日)	前連結会計年度 (自 平成 17 年 4 月 1 日 至 平成 18 年 3 月 31 日)
<p>(役員賞与に関する会計基準) 当連結会計年度から「役員賞与に関する会計基準」(企業会計基準委員会 平成 17 年 11 月 29 日 企業会計基準第 4 号)を適用しております。これにより営業利益、経常利益および税金等調整前当期純利益は、それぞれ 83,200 千円減少しております。</p> <p>(貸借対照表の純資産の部の表示に関する会計基準) 当連結会計年度から「貸借対照表の純資産の部の表示に関する会計基準」(企業会計基準委員会 平成 17 年 12 月 9 日 企業会計基準第 5 号)および「貸借対照表の純資産の部の表示に関する会計基準等の適用指針」(企業会計基準委員会 平成 17 年 12 月 9 日 企業会計基準適用指針第 8 号)を適用しております。 従来の「資本の部」の合計に相当する金額は 104,985,671 千円であります。 なお、連結財務諸表規則の改正により、当連結会計年度における連結貸借対照表の純資産の部については、改正後の連結財務諸表規則により作成しております。</p> <p>(企業結合会計基準および事業分離等会計基準) 当連結会計年度から「企業結合に係る会計基準」(平成 15 年 10 月 31 日)および「事業分離等に関する会計基準」(企業会計基準 7 号 平成 17 年 12 月 27 日)ならびに「企業結合会計基準及び事業分離等会計基準に関する適用指針」(企業会計基準適用指針第 10 号 平成 17 年 12 月 27 日)を適用しております。</p>	-

(表示方法の変更)

当連結会計年度 (自 平成 18 年 4 月 1 日 至 平成 19 年 3 月 31 日)	前連結会計年度 (自 平成 17 年 4 月 1 日 至 平成 18 年 3 月 31 日)
<p>(連結貸借対照表) 前連結会計年度において、「連結調整勘定」として掲記されていたものは、当連結会計年度から「のれん」と表示しております。</p> <p>(連結損益計算書) 1. 「不動産賃貸原価」は、前連結会計年度まで営業外費用の「雑損失」に表示していましたが、金額的に重要性が増したため当連結会計年度において別掲いたしました。前連結会計年度における当該金額は 4,791 千円であります。 2. 前連結会計年度において、「連結調整勘定償却額」として掲記されていたものは、当連結会計年度から「のれん償却額」と表示しております。</p> <p>(連結キャッシュ・フロー計算書) 前連結会計年度において、「連結調整勘定償却額」として掲記されていたものは、当連結会計年度から「のれん償却額」と表示しております。</p>	-

(セグメント情報)

1. 事業の種類別セグメント情報

前連結会計年度 (自 平成 17 年 4 月 1 日 至 平成 18 年 3 月 31 日)

(単位:千円)

	オートオークション事業	中古自動車等買取販売事業	その他の事業	計	消去又は全社	連結
売上高及び営業損益						
売上高						
(1)外部顧客に対する売上高	44,271,733	13,516,936	2,454,815	60,243,484	-	60,243,484
(2)セグメント間の内部売上高又は振替高	566,427	-	3,480	569,908	569,908	-
計	44,838,160	13,516,936	2,458,296	60,813,392	569,908	60,243,484
営業費用	22,162,268	13,356,245	2,452,153	37,970,667	831,021	37,139,646
営業利益	22,675,891	160,690	6,142	22,842,725	261,113	23,103,838
資産、減価償却費および資本的支出						
資産	124,498,834	4,112,769	4,548,575	133,160,179	1,251,558	131,908,621
減価償却費	3,694,889	62,744	384,878	4,142,512	-	4,142,512
資本的支出	12,586,403	52,046	568,799	13,207,249	-	13,207,249

(注) 1.事業区分の方法

事業は、市場の類似性を考慮して区分しております。

2.その他の事業は、株式会社アビゾの廃自動車等のリサイクル事業と平成 17 年 4 月に子会社化した株式会社 U S 東洋の廃ゴムのリサイクル事業を区分しております。

当連結会計年度 (自 平成 18 年 4 月 1 日 至 平成 19 年 3 月 31 日)

(単位:千円)

	オートオークション事業	中古自動車等買取販売事業	その他の事業	計	消去又は全社	連結
売上高及び営業損益						
売上高						
(1)外部顧客に対する売上高	47,707,965	12,888,381	3,972,537	64,568,884	-	64,568,884
(2)セグメント間の内部売上高又は振替高	517,488	12	1,908	519,409	519,409	-
計	48,225,454	12,888,394	3,974,445	65,088,294	519,409	64,568,884
営業費用	24,049,972	12,905,479	3,561,713	40,517,165	765,539	39,751,626
営業利益 (または営業損失)	24,175,481	17,085	412,731	24,571,128	246,129	24,817,257
資産、減価償却費および資本的支出						
資産	139,511,349	3,858,997	4,739,650	148,109,996	1,937,584	146,172,412
減価償却費	4,571,152	80,207	516,363	5,167,723	-	5,167,723
資本的支出	12,845,277	157,646	397,290	13,400,213	-	13,400,213

(注) 1.事業区分の方法

事業は、市場の類似性を考慮して区分しております。

2.その他の事業は、株式会社アビゾの廃自動車等のリサイクル事業と株式会社 USS 東洋の廃ゴムのリサイクル事業を区分しております。

3.会計方針の変更 (当連結会計年度)

「連結財務諸表作成のための基本となる重要な事項の変更」に記載のとおり、当連結会計年度より「役員賞与に関する会計基準」(企業会計基準第 4 号 平成 17 年 11 月 29 日)を適用しております。この変更に伴い、従来の方法によった場合に比べて、「オートオークション事業」の営業費用は 83,200 千円増加し、営業利益が同額減少しております。

2. 所在地別セグメント情報

前連結会計年度および当連結会計年度において、本邦以外の国または地域に所在する連結子会社および在外支店がないため、該当事項はありません。

3. 海外売上高

前連結会計年度および当連結会計年度において、海外売上高は連結売上高の 10%未満であるため、海外売上高の記載を省略しております。

(開示の省略)

リース取引、関連当事者との取引、税効果会計、有価証券、デリバティブ取引、退職給付に関する注記事項については、決算短信における開示の必要性が大きいと考えられるため開示を省略いたします。



( 1 株当たり情報 )

項 目	期 別	当連結会計年度 〔 自 平成 18 年 4 月 1 日 〕 〔 至 平成 19 年 3 月 31 日 〕	前連結会計年度 〔 自 平成 17 年 4 月 1 日 〕 〔 至 平成 18 年 3 月 31 日 〕
	1 株 当 た り 純 資 産 額		3,287 円 75 銭
1 株 当 た り 当 期 純 利 益		447 円 12 銭	407 円 08 銭
潜在株式調整後 1 株当たり当期純利益		446 円 62 銭	406 円 03 銭

( 注 ) 1 株当たり当期純利益金額および潜在株式調整後 1 株当たり当期純利益金額の算定上の基礎は、以下のとおりであります。

	当連結会計年度 〔 自 平成 18 年 4 月 1 日 〕 〔 至 平成 19 年 3 月 31 日 〕	前連結会計年度 〔 自 平成 17 年 4 月 1 日 〕 〔 至 平成 18 年 3 月 31 日 〕
	<b>1 株当たり当期純利益金額</b>	
当期純利益 (千円)	14,390,909	13,203,546
普通株主に帰属しない金額 (千円)	-	74,220
(うち役員賞与金)	(-)	(74,220)
普通株式に係る当期純利益 (千円)	14,390,909	13,129,326
期中平均株式数 (千株)	32,185	32,251
<b>潜在株式調整後 1 株当たり当期純利益金額</b>		
当期純利益調整額 (千円)	-	-
普通株式増加数 (千株)	35	83
(うち転換社債)	(-)	(18)
(うち新株予約権)	(35)	(64)
希薄化効果を有しないため、潜在株式調整後 1 株当たり当期純利益の算定に含めなかった潜在株式の概要	新株予約権 株主総会の特別決議日 平成 16 年 6 月 29 日 (新株予約権 19,650 個)	新株予約権 株主総会の特別決議日 平成 16 年 6 月 29 日 (新株予約権 21,650 個)

(4) 事業の状況

(a) オートオークション事業

オートオークション実績

期 別	当連結会計年度 (自 平成18年4月1日 至 平成19年3月31日)	前連結会計年度 (自 平成17年4月1日 至 平成18年3月31日)
出 品 台 数	2,840,129 台	2,662,653 台
成 約 台 数	1,541,521 台	1,408,478 台
成 約 率	54.3 %	52.9 %
成 約 車 両 金 額	877,579 百万円	790,882 百万円
開 催 回 数	795 回	762 回

(注) 成約車両金額は、オートオークションによる成約(落札)車両取扱高であり、車両代金(消費税等を含まず)の総額であります。

登録会員数

(名)

区 分	当連結会計年度末 (平成19年3月31日現在)	前連結会計年度末 (平成18年3月31日現在)
現 車 オークション登録会員数	40,959	37,157
T V オークション登録会員数	6,132	6,648
インターネット情報サービス登録会員数	17,465	16,338

種別販売(営業収益)の実績

(単位:千円)

期 別	当連結会計年度 (自 平成18年4月1日 至 平成19年3月31日)	前連結会計年度 (自 平成17年4月1日 至 平成18年3月31日)
出 品 手 数 料	13,972,768	13,187,819
成 約 手 数 料	11,469,298	10,622,501
落 札 手 数 料	14,437,348	12,605,794
商 品 売 上 高	1,142,568	1,150,040
そ の 他 の 営 業 収 入	6,685,981	6,705,577
合 計	47,707,965	44,271,733

(注) 上表における各事項の記載金額には、消費税等を含めておりません。

会場別販売(営業収益)の実績

(単位:千円)

期 別	当連結会計年度 (自 平成18年4月1日 至 平成19年3月31日)	前連結会計年度 (自 平成17年4月1日 至 平成18年3月31日)
名 古 屋 会 場	6,287,232	6,457,790
R - 名 古 屋 会 場	1,621,231	1,355,250
九 州 会 場	2,594,595	2,459,683
福 岡 会 場	881,770	853,608
東 京 会 場	11,619,080	10,503,442
R - 東 京 会 場	1,087,541	895,993
静 岡 会 場	1,535,517	1,219,631
岡 山 会 場	1,201,426	1,172,237
札 幌 会 場	2,153,683	1,882,313
西 東 京 会 場	1,048,660	1,054,946
群 馬 会 場	1,728,213	1,645,612
東 北 会 場	1,722,016	1,451,907
大 阪 会 場	1,859,172	1,847,841
神 戸 会 場	916,526	562,477
横 浜 会 場	3,557,251	2,969,059
流 通 会 場	1,969,612	2,011,029
U S 物 流	388,607	442,931
T V オークション	3,066,842	3,508,474
インターネット情報サービス	2,455,210	1,977,501
サポ-トサービス	13,771	-
合 計	47,707,965	44,271,733

(注) 上表における各事項の記載金額には、消費税等を含めておりません。

(b)中古自動車等買取販売事業

中古自動車買取店舗数

(店舗)

区 分 \ 期 別	当連結会計年度末 (平成 19 年 3 月 31 日現在)	前連結会計年度末 (平成 18 年 3 月 31 日現在)
中古自動車買取店舗数	252 (236)	352 (337)

(注)店舗数(内書)は、フランチャイジーの店舗数であります。

種類別販売(営業収益)の実績

(単位:千円)

項 目 \ 期 別	当連結会計年度 (自平成 18 年 4 月 1 日 至平成 19 年 3 月 31 日)	前連結会計年度 (自平成 17 年 4 月 1 日 至平成 18 年 3 月 31 日)
中古自動車買取販売	7,489,041	7,817,014
事故現状車買取販売	5,399,340	5,699,922
合 計	12,888,381	13,516,936

(注)上表における各事項の記載金額には、消費税等を含めておりません。

(c)その他の事業

種類別販売(営業収益)の実績

(単位:千円)

項 目 \ 期 別	当連結会計年度 (自平成 18 年 4 月 1 日 至平成 19 年 3 月 31 日)	前連結会計年度 (自平成 17 年 4 月 1 日 至平成 18 年 3 月 31 日)
廃自動車等のリサイクル	2,880,970	1,425,367
廃ゴムのリサイクル	1,091,566	1,029,447
合 計	3,972,537	2,454,815

(注)上表における各事項の記載金額には、消費税等を含めておりません。

財務諸表等  
イ.貸借対照表

(単位:千円)

科目	第27期(A) (平成19年3月31日現在)		第26期(B) (平成18年3月31日現在)		比較増減 (A)-(B)	
	金額	構成比	金額	構成比	金額	増減率
(資産の部)						
流動資産		%		%		
1. 現金および預金	6,294,740		7,837,292		1,542,551	
2. オークション貸勘定	10,841,427		8,312,389		2,529,038	
3. 受取手形および売掛金	227,361		196,593		30,767	
4. 商品	155,191		28,630		126,561	
5. 貯蔵品	23,535		26,288		2,753	
6. 前払費用	74,264		74,840		575	
7. 繰延税金資産	442,361		401,454		40,907	
8. 関係会社短期貸付金	1,857,580		1,919,950		62,369	
9. 未収入金	202,869		287,168		84,298	
10. その他の流動資産	219,193		105,011		114,181	
貸倒引当金	1,476		4,200		2,724	
流動資産合計	20,337,049	17.1	19,185,418	17.4	1,151,631	6.0
固定資産						
(1)有形固定資産						
1. 建物	11,089,761		10,911,278		178,482	
2. 構築物	3,666,995		4,220,143		553,147	
3. 車両運搬具	71,825		54,776		17,048	
4. 器具および備品	1,909,347		2,525,262		615,915	
5. 土地	26,640,269		22,698,352		3,941,917	
6. 建設仮勘定	1,442,300		-		1,442,300	
有形固定資産計	44,820,499	37.7	40,409,814	36.6	4,410,685	10.9
(2)無形固定資産						
1. 借地権	227,511		227,511		-	
2. ソフトウェア	334,400		207,018		127,382	
3. その他の無形固定資産	27,914		42,122		14,208	
無形固定資産計	589,826	0.5	476,653	0.4	113,173	23.7
(3)投資その他の資産						
1. 投資有価証券	1,358,700		1,799,689		440,988	
2. 関係会社株式	4,088,361		3,610,429		477,932	
3. 出資金	14,000		12,000		2,000	
4. 関係会社長期貸付金	578,899		1,000,000		421,100	
5. 破産更生等債権	8,077		12,492		4,415	
6. 前払年金費用	38,503		13,451		25,052	
7. 長期前払費用	754,227		215,771		538,455	
8. 繰延税金資産	268,110		147,215		120,894	
9. 再評価に係る繰延税金資産	3,351,254		3,350,255		999	
10. 積立保険料	127,171		126,968		202	
11. 投資不動産	42,003,346		39,400,671		2,602,674	
12. その他の投資その他の資産	607,363		606,272		1,091	
貸倒引当金	7,277		11,692		4,415	
投資その他の資産計	53,190,738	44.7	50,283,524	45.6	2,907,213	5.8
固定資産合計	98,601,065	82.9	91,169,992	82.6	7,431,073	8.2
資産合計	118,938,115	100.0	110,355,410	100.0	8,582,704	7.8

(単位：千円)

期 別 科 目	第 27 期 ( A ) (平成 19 年 3 月 31 日現在)		第 26 期 ( B ) (平成 18 年 3 月 31 日現在)		比較増減 ( A ) - ( B )	
	金 額	構成比	金 額	構成比	金 額	増減率
(負債の部)						
流 動 負 債		%		%		%
1. 買 掛 金	5,071		5,796		724	
2. オークション借勘定	12,335,097		9,665,934		2,669,163	
3. 短期借入金	4,400,000		5,500,000		1,100,000	
4. 1年内返済予定長期借入金	2,166,000		1,500,000		666,000	
5. 未 払 金	1,649,482		901,465		748,016	
6. 未払法人税等	3,810,000		3,040,000		770,000	
7. 未 払 費 用	151,259		111,917		39,342	
8. 預 り 金	1,974,835		2,017,179		42,344	
9. 賞与引当金	184,126		112,228		71,898	
10. その他の流動負債	180,292		184,579		4,286	
流動負債合計	26,856,165	22.6	23,039,100	20.9	3,817,064	16.6
固 定 負 債						
1. 長期借入金	2,501,000		3,000,000		499,000	
2. 役員退職慰労引当金	419,973		379,480		40,492	
3. 預り保証金	2,074,700		1,978,100		96,600	
固定負債合計	4,995,674	4.2	5,357,581	4.8	361,907	6.8
負債合計	31,851,840	26.8	28,396,682	25.7	3,455,157	12.2
(資本の部)						
資 本 金	-	-	18,249,454	16.5	-	-
資 本 剰 余 金						
1. 資本準備金	-	22,951,620	-	-	-	-
資本剰余金合計	-	-	22,951,620	20.8	-	-
利 益 剰 余 金						
1. 利益準備金	-	370,469	-	-	-	-
2. 任意積立金	-	37,705,000	-	-	-	-
3. 当期末処分利益	-	9,041,039	-	-	-	-
利益剰余金合計	-	-	47,116,508	42.7	-	-
土地再評価差額金	-	-	4,979,982	4.5	-	-
その他有価証券評価差額金	-	-	389,196	0.4	-	-
自 己 株 式	-	-	1,768,070	1.6	-	-
資本合計	-	-	81,958,728	74.3	-	-
負債資本合計	-	-	110,355,410	100.0	-	-
(純資産の部)						
株 主 資 本						
1. 資 本 金	18,581,613	15.6	-	-	-	-
2. 資本剰余金						
(1) 資本準備金	23,283,778		-	-	-	-
資本剰余金合計	23,283,778	19.6	-	-	-	-
3. 利益剰余金						
(1) 利益準備金	370,469		-	-	-	-
(2) その他利益剰余金						
別途積立金	42,705,000		-	-	-	-
繰越利益剰余金	12,671,139		-	-	-	-
利益剰余金合計	55,746,609	46.9	-	-	-	-
4. 自己株式	5,770,053	4.9	-	-	-	-
株主資本合計	91,841,947	77.2	-	-	-	-
評価・換算差額等						
1. その他有価証券評価差額金	223,310	0.2	-	-	-	-
2. 土地再評価差額金	4,978,983	4.2	-	-	-	-
評価・換算差額等合計	4,755,672	4.0	-	-	-	-
純資産合計	87,086,275	73.2	-	-	-	-
負債純資産合計	118,938,115	100.0	-	-	-	-

ロ. 損益計算書

(単位:千円)

期 別 科 目	第 27 期 ( A ) 〔 自 平成 18 年 4 月 1 日 至 平成 19 年 3 月 31 日 〕			第 26 期 ( B ) 〔 自 平成 17 年 4 月 1 日 至 平成 18 年 3 月 31 日 〕			比較増減 ( A ) - ( B )		
	金 額		百分比	金 額		百分比	金 額		増減率
高 上 売			%			%			%
1. オークション関連収入	27,868,815			25,776,400			2,092,414		
2. 商品売上高	710,666	28,579,481	100.0	598,430	26,374,830	100.0	112,235	2,204,650	8.4
原 価 上 売									
1. オークション関連原価									
(1)従業員給料・賞与	1,231,306			1,147,611			83,694		
(2)賞与引当金繰入額	116,978			72,491			44,487		
(3)法定福利および厚生費	197,872			187,798			10,074		
(4)会場警備費	581,936			510,399			71,536		
(5)賃借料	533,499			567,480			33,980		
(6)減価償却費	2,198,181			1,904,693			293,488		
(7)運賃	1,124,807			1,048,022			76,785		
(8)通信費	503,798			495,750			8,048		
(9)消耗品費	389,069			391,325			2,256		
(10)租税公課	298,669			299,719			1,049		
(11)その他	960,961	8,137,082		923,852	7,549,145		37,109	587,937	
2. 商品売上原価									
(1)商品期首たな卸高	29,575			23,955			5,619		
(2)当期商品仕入高	673,534			422,603			250,931		
合 計	703,110			446,558			256,551		
(3)商品期末たな卸高	155,191	547,918		28,630	417,928		126,561	129,990	
原 価 上 売		8,685,001	30.4		7,967,073	30.2		717,928	9.0
上 総 利 益		19,894,479	69.6		18,407,757	69.8		1,486,722	8.1
販 売 費 お よ び 一 般 管 理 費									
1. 販売手数料	396,980			242,444			154,536		
2. 広告宣伝費	112,464			99,063			13,400		
3. 販売促進費	717,059			573,237			143,821		
4. 貸倒引当金繰入額	1,463			6,203			4,740		
5. 役員報酬	253,851			195,930			57,921		
6. 従業員給料・賞与	633,807			578,895			54,911		
7. 役員賞与	60,300			-			60,300		
8. 賞与引当金繰入額	67,147			39,736			27,410		
9. 役員退職慰労引当金繰入額	40,492			32,033			8,458		
10. 法定福利および厚生費	109,957			100,264			9,693		
11. 賃借料	56,088			51,320			4,768		
12. 減価償却費	226,878			180,961			45,917		
13. 通信費	77,552			60,050			17,502		
14. 消耗品費	56,027			79,358			23,331		
15. 支払手数料	316,502			244,430			72,071		
16. 租税公課	327,404			423,618			96,214		
17. その他	345,799	3,799,776	13.3	336,926	3,244,475	12.3	8,872	555,300	17.1
営 業 利 益		16,094,703	56.3		15,163,282	57.5		931,421	6.1

期 別 科 目	第27期(A) 〔自平成18年4月1日 至平成19年3月31日〕			第26期(B) 〔自平成17年4月1日 至平成18年3月31日〕			比較増減 (A)-(B)		
	金 額		百分比	金 額		百分比	金 額		増減比
営業外収益			%			%			%
1. 受取利息	38,300			31,449			6,851		
2. 有価証券利息	11,458			1,290			10,168		
3. 受取配当金	1,284,333			39,588			1,244,745		
4. 不動産賃貸収入	2,045,811			1,677,550			368,260		
5. 雑収入	258,352	3,638,256	12.7	251,645	2,001,523	7.6	6,707	1,636,732	81.8
営業外費用									
1. 支払利息	91,838			75,764			16,074		
2. シンジケート団借入金手数料	3,000			3,682			682		
3. 不動産賃貸原価	1,735,339			1,450,305			285,033		
4. 雑損失	23,985	1,854,162	6.5	17,822	1,547,574	5.9	6,163	306,588	19.8
経常利益		17,878,797	62.5		15,617,231	59.2		2,261,565	14.5
特別利益									
1. 固定資産売却益	149,150			8,186			140,964		
2. 貸倒引当金戻入益	8,313			25,799			17,486		
3. 投資有価証券売却益	-			569,563			569,563		
4. その他特別利益	748,801	906,265	3.2	-	603,549	2.3	748,801	302,715	50.2
特別損失									
1. 固定資産売却損	89			25,400			25,311		
2. 固定資産除却損	6,476			714,281			707,805		
3. 訴訟解決金	-			408,044			408,044		
4. その他特別損失	-	6,565	0.0	22,798	1,170,524	4.4	22,798	1,163,958	99.4
税引前当期純利益		18,778,496	65.7		15,050,256	57.1		3,728,240	24.8
法人税、住民税および事業税	6,908,059			5,821,928			1,086,130		
法人税等調整額	30,977	6,877,081	24.1	36,656	5,858,585	22.2	67,634	1,018,495	17.4
当期純利益		11,901,415	41.6		9,191,670	34.9		2,709,744	29.5
前期繰越利益		-			904,629			-	
土地再評価差額金取崩		-			1,618			-	
中間配当額		-			1,053,642			-	
当期末処分利益		-			9,041,039			-	

八．株主資本等変動計算書

当事業年度（自 平成18年4月1日 至 平成19年3月31日）

（単位：千円）

	株主資本							自己株式	株主資本計
	資本金	資本剰余金		利益剰余金					
		資本準備金	利益準備金	その他利益剰余金		利益剰余金計			
				別途積立金	繰越利益剰余金				
平成18年3月31日残高	18,249,454	22,951,620	370,469	37,705,000	9,041,039	47,116,508	1,768,070	86,549,514	
当事業年度中の変動額									
新株の発行	332,158	332,158	-	-	-	-	-	664,316	
別途積立金の積立	-	-	-	5,000,000	5,000,000	-	-	-	
剰余金の配当	-	-	-	-	3,144,220	3,144,220	-	3,144,220	
利益処分による役員賞与	-	-	-	-	51,320	51,320	-	51,320	
当期純利益	-	-	-	-	11,901,415	11,901,415	-	11,901,415	
自己株式の取得	-	-	-	-	-	-	4,525,785	4,525,785	
自己株式の処分	-	-	-	-	75,773	75,773	523,801	448,028	
株主資本以外の項目の 当事業年度中の変動額(純額)	-	-	-	-	-	-	-	-	
当事業年度中の変動額合計	332,158	332,158	-	5,000,000	3,630,100	8,630,100	4,001,983	5,292,433	
平成19年3月31日残高	18,581,613	23,283,778	370,469	42,705,000	12,671,139	55,746,609	5,770,053	91,841,947	

	評価・換算差額等			純資産合計
	その他有価証券 評価差額	土地再評価 差額	評価・換算 差額等合計	
平成18年3月31日残高	389,196	4,979,982	4,590,786	81,958,728
当事業年度中の変動額				
新株の発行	-	-	-	664,316
別途積立金の積立	-	-	-	-
剰余金の配当	-	-	-	3,144,220
利益処分による役員賞与	-	-	-	51,320
当期純利益	-	-	-	11,901,415
自己株式の取得	-	-	-	4,525,785
自己株式の処分	-	-	-	448,028
株主資本以外の項目の 当事業年度中の変動額(純額)	165,886	999	164,886	164,886
当事業年度中の変動額合計	165,886	999	164,886	5,127,546
平成19年3月31日残高	223,310	4,978,983	4,755,672	87,086,275



# 平成19年3月期 決算発表(参考資料)

平成19年5月8日

株式会社ユー・エス・エス

コード番号4732 東・名第一部

## 1. 業績

(連結業績)

(単位:百万円)

	18年3月期		19年3月期		20年3月期	
	実績		実績	増減率	予想	増減率
売上高	60,243		64,568	7.2%	69,200	7.2%
営業利益	23,103		24,817	7.4%	26,600	7.2%
経常利益	23,544		25,360	7.7%	26,900	6.1%
当期純利益	13,203		14,390	9.0%	15,100	4.9%

(単独業績)

(単位:百万円)

	18年3月期		19年3月期		20年3月期	
	実績		実績	増減率	予想	増減率
売上高	26,374		28,579	8.4%	30,400	6.4%
営業利益	15,163		16,094	6.1%	17,000	5.6%
経常利益	15,617		17,878	14.5%	19,400	8.5%
当期純利益	9,191		11,901	29.5%	12,200	2.5%

## 2. 種類別営業収益

(連結業績)

(単位:百万円)

	18年3月期		19年3月期		20年3月期	
	実績		実績	増減率	予想	増減率
<オートオークション事業>						
出品手数料	13,187		13,972	6.0%	15,163	8.5%
成約手数料	10,622		11,469	8.0%	12,268	7.0%
落札手数料	12,605		14,437	14.5%	15,665	8.5%
商品売上高	1,150		1,142	0.6%	1,421	24.5%
その他の営業収入	6,705		6,685	0.3%	7,084	6.0%
オートオークション事業計	44,271		47,707	7.8%	51,603	8.2%
<中古自動車等買取販売事業>						
中古自動車買取販売	7,817		7,489	4.2%	7,617	1.7%
事故現状車買取販売	5,699		5,399	5.3%	5,400	0.0%
中古自動車等買取販売事業計	13,516		12,888	4.7%	13,017	1.0%
<その他の事業>						
廃自動車等のリサイクル	1,425		2,880	102.1%	3,456	20.0%
廃ゴムのリサイクル	1,029		1,091	6.0%	1,122	2.8%
その他の事業計	2,454		3,972	61.8%	4,578	15.3%
合計	60,243		64,568	7.2%	69,200	7.2%

(単独業績)

(単位:百万円)

	18年3月期		19年3月期		20年3月期	
	実績		実績	増減率	予想	増減率
出品手数料	8,397		8,817	5.0%	9,304	5.5%
成約手数料	6,038		6,785	12.4%	7,286	7.4%
落札手数料	7,149		8,408	17.6%	9,089	8.1%
商品売上高	598		710	18.8%	1,044	47.0%
その他の	4,190		3,856	8.0%	3,674	4.7%
合計	26,374		28,579	8.4%	30,400	6.4%

## 3. 設備投資額、減価償却費

(連結業績)

(単位:百万円)

	18年3月期		19年3月期		20年3月期	
	実績		実績	増減率	予想	増減率
設備投資額						
支出	12,739		13,186	3.5%	12,000	9.0%
完工	15,969		11,608	27.3%	10,960	5.6%
減価償却費	4,142		5,167	24.7%	5,529	7.0%

(単独業績)

(単位:百万円)

	18年3月期		19年3月期		20年3月期	
	実績		実績	増減率	予想	増減率
設備投資額						
支出	11,008		11,231	2.0%	9,746	13.2%
完工	13,201		9,759	26.1%	8,706	10.8%
減価償却費	3,129		3,728	19.1%	3,808	2.2%