



平成 20 年 3 月期 決算短信

平成 20 年 5 月 7 日

上場会社名 株式会社 ユー・エス・エス 上場取引所 東証一部・名証一部
 コード番号 4732 URL <http://www.ussnet.co.jp>
 代表者 (役職名) 代表取締役社長 (氏名) 安藤 之弘
 問合せ先責任者 (役職名) 常務取締役統括本部長 (氏名) 山中 雅文 TEL (052) - 689 - 1129
 定時株主総会開催予定日 平成 20 年 6 月 25 日 配当支払開始予定日 平成 20 年 6 月 26 日
 有価証券報告書提出予定日 平成 20 年 6 月 26 日

(百万円未満切捨て)

1. 20 年 3 月期の連結業績 (平成 19 年 4 月 1 日 ~ 平成 20 年 3 月 31 日)

(1) 連結経営成績 (%表示は対前期増減率)

	売上高	営業利益	経常利益	当期純利益
	百万円 %	百万円 %	百万円 %	百万円 %
20 年 3 月期	69,801 (8.1)	27,200 (9.6)	27,490 (8.4)	15,200 (5.6)
19 年 3 月期	64,568 (7.2)	24,817 (7.4)	25,360 (7.7)	14,390 (9.0)

	1 株当たり 当期純利益	潜在株式調整後 1 株当たり当期純利益	自己資本 当期純利益率	総資産 経常利益率	売上高 営業利益率
	円 銭	円 銭	%	%	%
20 年 3 月期	475. 14	475. 06	13.7	18.5	39.0
19 年 3 月期	447. 12	446. 62	14.2	18.2	38.4

(参考) 持分法投資損益 20 年 3 月期 - 百万円 19 年 3 月期 - 百万円

(2) 連結財政状態

	総資産	純資産	自己資本比率	1 株当たり純資産
	百万円	百万円	%	円 銭
20 年 3 月期	150,737	117,577	77.7	3,657. 55
19 年 3 月期	146,172	105,988	71.8	3,287. 75

(参考) 自己資本 20 年 3 月期 117,130 百万円 19 年 3 月期 104,985 百万円

(3) 連結キャッシュ・フローの状況

	営業活動による キャッシュ・フロー	投資活動による キャッシュ・フロー	財務活動による キャッシュ・フロー	現金および現金同等物 期末残高
	百万円	百万円	百万円	百万円
20 年 3 月期	18,780	8,029	5,620	26,280
19 年 3 月期	21,009	12,539	6,815	21,149

2. 配当の状況

(基準日)	1 株当たり配当金			配当金総額 (年間)	配当性向 (連結)	純資産配当率 (連結)
	中間期末	期末	年間			
	円 銭	円 銭	円 銭	百万円	%	%
19 年 3 月期	50. 00	50. 00	100. 00	3,204	22.4	3.2
20 年 3 月期	60. 00	85. 00	145. 00	4,641	30.5	4.2
21 年 3 月期 (予想)	82. 50	82. 50	165. 00		33.5	

3. 21 年 3 月期の連結業績予想 (平成 20 年 4 月 1 日 ~ 平成 21 年 3 月 31 日)

(%表示は、通期は対前期、第 2 四半期連結累計期間は対前年同四半期増減率)

	売上高	営業利益	経常利益	当期純利益	1 株当たり 当期純利益
	百万円 %	百万円 %	百万円 %	百万円 %	円 銭
第 2 四半期連結累計期間	34,750 (4.6)	13,250 (4.2)	13,350 (3.4)	7,300 (3.8)	227. 95
通 期	72,700 (4.2)	28,300 (4.0)	28,500 (3.7)	15,750 (3.6)	491. 81

(注) 上記の予想は本資料の発表日現在において入手可能な情報に基づき作成したものであります。
 実際の業績は、今後様々な要因によって大幅に異なる結果となる場合があります。

4. その他

- (1) 期中における重要な子会社の異動（連結範囲の変更を伴う特定子会社の異動） 有・~~無~~
- (2) 連結財務諸表作成に係る会計処理の原則・手続、表示方法等の変更（連結財務諸表作成のための基本となる重要な事項の変更に記載されるもの）
 会計基準等の改正に伴う変更 ~~有~~・無
 以外の変更 有・~~無~~
 (注) 詳細は、20 ページ「連結財務諸表作成のための基本となる重要な事項の変更」をご覧ください。
- (3) 発行済株式数（普通株式）
 期末発行済株式数（自己株式を含む） 20 年 3 月期 32,695,982 株 19 年 3 月期 32,604,062 株
 期末自己株式 20 年 3 月期 671,801 株 19 年 3 月期 671,773 株
 (注) 1 株当たり当期純利益（連結）の算定の基礎となる株式数については、26 ページ「1 株当たり情報」をご覧ください。

(参考) 個別業績の概要

1. 20 年 3 月期の個別業績（平成 19 年 4 月 1 日～平成 20 年 3 月 31 日）

(1) 個別経営成績 (%表示は対前期増減率)

	売上高		営業利益		経常利益		当期純利益	
	百万円	%	百万円	%	百万円	%	百万円	%
20 年 3 月期	31,085	(8.8)	17,471	(8.6)	21,093	(18.0)	13,595	(14.2)
19 年 3 月期	28,579	(8.4)	16,094	(6.1)	17,878	(14.5)	11,901	(29.5)

	1 株当たり 当期純利益		潜在株式調整後 1 株当たり当期純利益	
	円	銭	円	銭
20 年 3 月期	424.	99	424.	92
19 年 3 月期	369.	77	369.	36

(2) 個別財政状態

	総資産		純資産		自己資本比率		1 株当たり純資産	
	百万円		百万円		%		円 銭	
20 年 3 月期	121,849		97,628		80.1		3,048. 52	
19 年 3 月期	118,938		87,086		73.2		2,727. 21	

(参考) 自己資本 20 年 3 月期 97,626 百万円 19 年 3 月期 87,086 百万円

業績予想の適切な利用に関する説明、その他特記事項

本資料に記載されている業績見通し等の将来に関する記述は、当社が現在入手している情報および合理的であると判断する一定の前提に基づいており、実際の業績等は様々な要因により大きく異なる可能性があります。

1. 経営成績

(1) 経営成績に関する分析

(当連結会計年度の経営成績)

当連結会計年度におけるわが国経済は、企業収益の改善や設備投資の増加、雇用情勢の改善などにより景気は緩やかな回復基調にありましたが、年度後半からは、サブプライム住宅ローン問題を背景とするアメリカ経済の減速や金融資本市場の変動により企業収益が弱含みとなるとともに、個人消費は回復に至らず、国内自動車販売は、前期と比較して新車登録台数が 5.3%減、中古車登録台数が 6.0%減と低調に推移しました。

オートオークション市場は、出品台数は 849 万台（前期比 0.8%増）と微増に留まりましたが、中古自動車の輸出需要が増加したことなどにより、成約台数は 476 万台（前期比 3.8%増）、成約率は 56.0%（前期実績 54.4%）となりました。

このような経営環境のなかで USS グループは、オークション会場の新規開設や既存会場のオークション処理能力増強に努め、出品台数は 292 万台（前期比 2.8%増）、成約台数は 167 万台（前期比 8.4%増）、成約率は 57.2%（前期実績 54.3%）と業界水準を上回る成長を達成し、業界シェアは 34.3%（前期実績 33.7%）に拡大することができました。

以上の結果、当連結会計年度の売上高は 69,801 百万円（前期比 8.1%増）、営業利益は 27,200 百万円（前期比 9.6%増）、経常利益は 27,490 百万円（前期比 8.4%増）となり、当期純利益は 15,200 百万円（前期比 5.6%増）と増収増益を達成することができました。

<当連結会計年度の事業の種類別セグメントの概況>

オートオークション事業

当連結会計年度のオートオークション事業における主な施策は以下のとおりであります。

当社として未進出の地域であった甲信越地区の営業基盤を強化するため、平成 19 年 4 月に新潟会場（新潟県見附市）を開設いたしました。

既存オークション会場の処理能力を増強するため、東京会場においてオートオークション業界初の同時に 10 台をオークションにかける「同時 10 レーンシステム」を導入するとともに、出品車両用ストックヤードを拡張したほか、名古屋会場、札幌会場においても出品車両用ストックヤードを拡張いたしました。

インターネットを介してオートオークションをリアルタイムに中継し、会員はパソコン端末を介して応札できる「USS インターネットライブ」について、USS グループ全会場のほか、USS グループ以外の 11 会場と業務提携し、会員の利便性向上ならびに取扱台数、会員数の増加に努めました。

これら営業努力により、オートオークション事業は、外部顧客に対する売上高 51,953 百万円（前期比 8.9%増）、営業利益 26,167 百万円（前期比 8.2%増）となりました。

中古自動車等買取販売事業

当連結会計年度の中古自動車等買取販売事業における主な施策は以下のとおりであります。

中古自動車買取専門店「ラビット」は、営業エリア拡大に向けて新規に直営店を 3 店舗出店したほか、コスト削減と効果的なブランド力向上を目的とした広告宣伝戦略を実施いたしました。

しかしながら、中古自動車買取市場における競争環境が激化したため買取台数が減少したことなどにより、減収増益となりました。

株式会社ワールド自動車による事故現状車買取販売事業は、台当たり利益を重視した営業活動を行った結果、買取台数は減少しましたが、台当たり利益が改善し増収増益となりました。

この結果、中古自動車等買取販売事業は、外部顧客に対する売上高 12,590 百万円（前期比 2.3%減）、営業利益 358 百万円（前期営業損失 17 百万円）となりました。

その他の事業

その他の事業は、株式会社アビツによる廃自動車等のリサイクル、株式会社 USS 東洋による廃ゴムのリサイクルであります。

株式会社アビツは、総合リサイクル事業として新規取引先の開拓など地道な営業活動により認知度が高まり売上高を伸ばすことができました。

しかしながら、中古車輸出需要の増加により、国内における解体車両引取価格が上昇したため仕入費が増加し、増収減益となりました。

株式会社 USS 東洋は、人工芝向けゴムチップの需要が引き続き堅調であり、増収増益となりました。

この結果、その他の事業は、外部顧客に対する売上高 5,257 百万円(前期比 32.4%増) 営業利益 389 百万円(前期比 5.5%減)となりました。

(通期の見通し)

自動車流通市場は、新車・中古自動車販売ともに厳しい状況が続くものと予想されます。国内における中古自動車流通市場は、使用年数の長期化や中古自動車の輸出需要の増加などにより、品薄な状態が続くと予想され、オートオークションの出品台数への影響が懸念されます。当社としては、このような経営環境をしっかりと認識し、なお一層の経営基盤の強化に努める所存です。

オートオークション事業につきましては、引き続き、地域ごとに圧倒的シェアを獲得する「地域一番会場戦略」を掲げ、会場ごとに取扱台数や会員数の増加に向けた営業活動を強化してまいります。

また、関東地区において、出品車両用ストックヤードが手狭になっていた流通会場を埼玉県越谷市から千葉県野田市(旧R - 東京会場跡地)に移転し、出品台数の強化を図ります。

衛星回線やインターネット回線を介してオートオークションに参加できる「USSグローブネットワーク」や「USSインターネットライブ」についてもさらに利用しやすい環境を整備し、成約率の向上や会員数の増加を目指します。

これらの営業努力を行い、USSグループは出品台数 301 万台を予想しております。

中古自動車等買取販売事業につきましては、4月に会社分割により株式会社カークエストの「ラビット」事業を株式会社R&W(旧株式会社ワールド自動車)へ統合し、中古自動車買取販売事業と事故現状車買取販売事業の融合により、シナジー効果を発揮できる体制にいたします。

その他の事業につきましては、廃自動車等のリサイクルで積極的な営業活動をおこない新規取引先の開拓を進めることにより、解体車両のみならず、家電、OA機器、自動販売機などの取扱量をさらに増加させ、総合リサイクル事業として収益の拡大を目指します。

以上により、平成 21 年 3 月期の連結業績予想は、売上高 72,700 百万円(前期比 4.2%増) 営業利益 28,300 百万円(前期比 4.0%増) 経常利益 28,500 百万円(前期比 3.7%増) 当期純利益 15,850 百万円(前期比 4.3%増)を見込んでおります。

(2) 財政状態に関する分析

資産、負債および純資産の状況

当連結会計年度末の資産合計は 150,737 百万円となり、前連結会計年度末と比較して 4,564 百万円増加しました。これは、現金および預金が 5,130 百万円増加したことや、既存会場の隣接地や西東京会場の代替用地取得などにより土地が 3,274 百万円増加したのに対し、期末日の曜日の関係でオークション貸勘定が 3,103 百万円減少したことなどによるものであります。

負債合計は 33,159 百万円となり、前連結会計年度末と比較して 7,024 百万円減少しました。これは、オークション借勘定が期末日の曜日の関係などにより 4,851 百万円減少したことや、借入金返済により長期借入金が 2,290 百万円減少したことなどによるものであります。

純資産合計は 117,577 百万円となり、前連結会計年度末と比較して 11,588 百万円増加しました。これは、利益剰余金が 11,684 百万円増加したことなどによるものであります。

キャッシュ・フローの状況

当連結会計年度末における現金および現金同等物(以下「資金」という。)は、オークション勘定や受取手形および売掛金の増加や有形固定資産の取得による支払、配当金の支払などにより一部相殺されたものの、税金等調整前当期純利益が 27,160 百万円(前年同期比 6.9%増)と増加したこと等により、前連結会計年度末と比較して 5,130 百万円増加し、26,280 百万円(前年同期比 24.3%増)となりました。

(営業活動によるキャッシュ・フロー)

営業活動の結果得られた資金は 18,780 百万円となり、前連結会計年度と比較して 2,228 百万円減少しました。これは主に、税金等調整前当期純利益 27,160 百万円(前年同期比 6.9%増) 減価償却費および償却費 5,677 百万円(前年同期比 8.1%増) 法人税等の支払額 11,649 百万円(前年同期比 12.9%増)などによるものであります。

(投資活動によるキャッシュ・フロー)

投資活動の結果支出した資金は 8,029 百万円となり、前連結会計年度と比較して 4,510 百万円減少しました。これは主に、有形固定資産の取得による支出 7,134 百万円(前年同期比 45.9%減)などによるものであります。

(財務活動によるキャッシュ・フロー)

財務活動の結果支出した資金は 5,620 百万円となり、前連結会計年度と比較して 1,195 百万円減少しました。これは主に、長期借入金の返済による支出 2,871 百万円(前年同期比 55.6%増)、配当金の支払額 3,515 百万円(前年同期比 11.8%増)などによるものであります。

(参考)キャッシュ・フロー関連指標の推移

	平成 17 年 3 月期	平成 18 年 3 月期	平成 19 年 3 月期	平成 20 年 3 月期
自己資本比率(%)	73.4	73.8	71.8	77.7
時価ベースの自己資本比率(%)	229.4	196.6	168.0	146.6
キャッシュ・フロー対有利子負債比率(%)	42.1	24.9	25.5	16.3
インタレスト・カバレッジ・レシオ	274.3	369.2	425.8	302.1

(注)自己資本比率 : 自己資本 / 総資産

時価ベースの自己資本比率 : 株式時価総額 / 総資産

キャッシュ・フロー対有利子負債比率 : 有利子負債 / 営業キャッシュ・フロー

インタレスト・カバレッジ・レシオ : 営業キャッシュ・フロー / 利払い

(注 1) いずれも連結ベースの財務数値により算出しております。

(注 2) 株式時価総額は自己株式を除く発行済株式数をベースに計算しております。

(注 3) 有利子負債は、連結貸借対照表に計上されている負債のうち利子を支払っている全ての負債を対象としております。また、利払いについては、連結キャッシュ・フロー計算書の利息の支払額を使用しております。

(3) 利益配分に関する基本方針および当期の配当

当社は、適正な利益を確保してこれを株主の皆様へ還元することを経営上の最重要政策の一つと考えており、これまで安定的な配当の継続を基本としつつ、業績の推移や財務状況を勘案し、増配あるいは株式分割を実施してまいりました。当期も利益配当金を 45 円増配し、年間配当金を 100 円から 145 円とさせていただく予定であります。

今後の利益配分に関しましても、業績動向、新事業への投資ならびに経営基盤を強固なものとするため内部留保などを勘案しつつ、総合的に株主利益の向上を図ることを基本方針とし、将来的には連結ベースの配当性向 40%を目指す方針であります。

(4) 事業等のリスク

USSグループの経営成績、株価および財務状況等に影響を及ぼす可能性のある事項は、以下のようなものがあります。

(業界に対する法規制等)

オートオークション事業ならびに中古自動車等買取販売事業は、昭和 24 年制定の「古物営業法」による規制の対象となっております。

オートオークション事業については、所轄する公安委員会に届け出て同委員会発行の「古物商許可証」および「古物市場主許可証」を、また、中古自動車等買取販売事業については、同所轄公安委員会発行の「古物商許可証」を所持しなければなりません。

これらの許認可は、諸規制への抵触や資格要件未達によって取り消されることがあります。また、規制要件の変更や追加があった場合には、会員に対し不利となる形で事業内容を変更しなければならないことがあります。

(関連当事者等との取引)

USSグループの会員の多くは中古自動車販売業者であり、その中にはUSSグループの役員、もしくはその親族が所有しているものもあります。これは、当社設立当初、オークション出品車両確保を目的として中古自動車販売業者等に広く出資を募るとともに役員への就任を要請したためであります。現在、これらの役員等の所有する会社による出品台数はUSSグループ全体の出品台数に対してそれなりの割合を占めています。これらの役員がUSSグループの役員を退任した場合、出品台数が減少しないとの保証はありません。

(会員およびオークション参加の勧誘および確保について)

USSグループの事業にとって、新会員の勧誘、既存会員の確保、会員のオークション参加促進は重要な施策となります。しかし、下記の場合などには、これら施策に支障が生じる可能性があります。

- ・ 競合他社がUSSグループの提供しないサービス、施設又は便益を提供する場合
- ・ オークション会場での出品台数・成約率が競合他社と比べて低い場合
- ・ 役員および従業員の行為がUSSグループの評判に悪影響を与える場合
- ・ 大口出品業者が、何らかの理由で他の販路を選ぶ場合

(出品車両の調達について)

オートオークション事業はオークション出品車両の調達に大きく依存しており、車両の供給が不足する場合には、最適な規模でのオークション開催ができない可能性があります。

現状、出品車両の調達は大口出品業者にある程度依存しており、USSグループはこれらの業者の参加促進のために、平成 11 年 3 月期から手数料の大口割引制度を実施しています。将来USSグループが手数料などの条件を変更した場合には、これらの大口出品業者等の出品台数に影響を与える可能性があります。また、今後とも必要な出品台数を確保できるという保証はなく、これが事業および経営成績に影響を与える可能性があります。

(成約率の低下について)

USSグループは成約率(オークションの出品車両のうち売買契約が締結された割合)の低下を経験しています。成約率の低下は、出品車両台数に影響を与える可能性があります。

(既存設備拡張の限界について)

USSグループの既存設備における事業拡張については、必要とする駐車スペースの確保等の面で能力に限界があります。駐車スペースの拡張には、土地の購入、賃借または立体駐車場の建設など、大規模な設備投資が必要となります。

(新しい施設に関連するリスクについて)

USSグループはオークション会場の新設ならびに同業者の買収により事業を拡大しておりますが、今後とも事業拡大のために、会場の新設、同業者の買収や提携を進める可能性があります。このような事業拡大には下記のようなリスクを伴います。

- ・ 新設や買収したオークション会場で十分な量の会員または出品車両を確保できない可能性があります。
- ・ 買収や合併に際しては、偶発債務もしくは簿外債務、経営上の問題、権利の瑕疵など、不確実な要因が残る場合があります。
- ・ 事業の拡張によって拡大、複雑化する組織を適切に監督するため、当社の経営負担は増大する可能性があります。
- ・ オークション会場の拡張や移転をするためには、当局による各種許認可を取得する必要があります。

これら許認可の取得に支障が生じた場合には、計画を遅延または中止しなくてはならない可能性があります。

(市場全体の成長の限界について)

現在、日本における自動車流通市場は成熟しており、成長の余地は大きくはないものと考えられます。また、日本における自動車保有台数は近年伸び率が鈍化しています。USSグループの事業は、オークションの利用者にとって有益な中古自動車流通システムを開発し、これを浸透させることが重要であります。USSグループが競合他社を凌ぎ、市場シェアを拡大することができない場合には、収益の減少、成長率の低下等に結びつく可能性があります。

これまでUSSグループは各営業地域のオークション会場において高いシェアを確保してきました。しかし、競合他社が積極的な事業の拡大を行ったり、合併や提携を進めた場合、これらの企業がUSSグループにとって対抗できない大規模な施設、サービス、その他便益を提供する可能性があります。一方、自動車メーカー等がその系列販売会社の流通網を活用し、新たな中古自動車の流通形態を構築したときには、強力な競争相手となり得ます。競争の激化はUSSグループの成長性、収益性に悪影響を与えかねません。またUSSグループが設定する手数料および各種料金は、常に競合他社よりも低水準であるという保証はありません。

(急激な技術革新について)

現車オークション、衛星オークションおよびインターネットを通じたオークション情報提供に関しては、急激な技術革新と顧客の需要の変化が市場の特徴となっており、USSグループの将来の成功は、急激な技術革新、サービス競争の激化、需要レベルの高度化に対応していくことができるか否かによって決まります。しかしながらこれらの変化に順応できない場合、USSグループの事業、財政状態および業績は影響を受ける可能性があります。さらに競合するオークション会場が一層高度な電子商取引技術等を広範に取り入れた場合、USSグループはその対応のために相当な出費を余儀なくされる可能性があります。これらの出費はUSSグループの財源を圧迫し、事業計画の変更や、財政状態および業績に影響を与えるということもあり得ます。一方、USSグループがこれらの技術を利用した競争力のあるサービスの提供を行うことができるという保証はありません。

(従業員の雇用および維持について)

USSグループの継続的な成長は、経営陣ならびに幹部職員の雇用継続と有能な新職員の採用に大きく依存しています。高い能力を持った人材をめぐる獲得競争は激しいものであり、USSグループが今後とも有能な職員を採用し、現水準を維持できるという保証はありません。

(USSグループの集中管理について)

当社の連結対象子会社の管理業務全般は、当社統括本部にて集中管理をしており、データのバックアップをとるなどの対策を講じているものの、システムに何らかの支障が生じた場合には、業務に影響を与える可能性があります。

(会員情報の管理について)

USSグループのオークションは会員制オークションであり、会員の多くは中古自動車販売業を営んでおります。これらの会員の情報は、個人情報であり管理を徹底しておりますが、漏洩した場合には、USSグループに対する信用の失墜につながり、業績に影響を与える可能性があります。

2. 企業集団の状況

当社および当社の子会社（17 社）および関連会社（2 社）で構成されており、オートオークションを中心に事業を行っております。その主な事業内容および当社と関係会社の当該事業に係る位置付けは次の通りであります。

なお、これらは事業の種類別セグメント情報の区分と同一であります。

オートオークション事業（当社を含む 17 社）

当社および当社の子会社（連結子会社である(株)ユー・エス・エス岡山他 10 社）は中古自動車販売業者を会員とするオートオークションの運営をしております。また、当社は、通信衛星中継テレビ・オートオークションの運営とテレビ・オートオークション専用端末の販売を行っております。連結子会社である(株)ユー・エス物流は、オートオークションの出品車・落札車の運搬、引廻しを行っております。(株)カークエストは、インターネット中古自動車情報サービスを行っております。(株)USSサポートサービスは、オークション会員向けに金融サービス等を行っております。

関連会社である UG Powers(株)は、自動車関連事業者向けサービスの企画・開発を行っております。また、(株)インフォキャリーは、携帯電話中古自動車情報サービスを行っております。

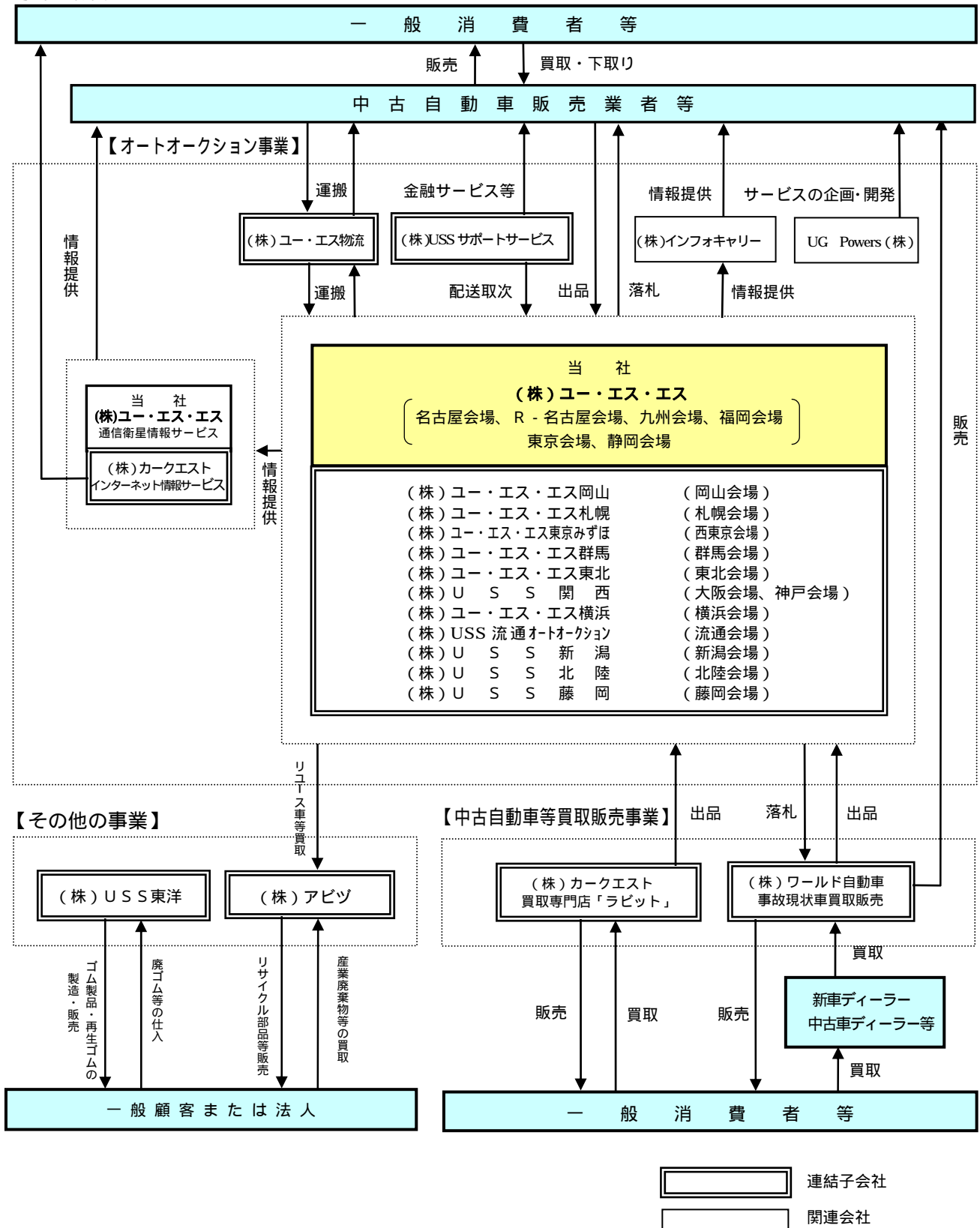
中古自動車等買取販売事業（2 社）

連結子会社である(株)カークエストは、中古自動車買取販売事業を行っております。連結子会社である(株)ワールド自動車は、事故現状車の買取販売事業を行っております。

その他の事業（2 社）

連結子会社である(株)アピツは、廃自動車等のリサイクルを行っております。連結子会社である(株)USS東洋は、廃ゴムのリサイクルを行っております。

事業の概要



- (注) 1. 上記の子会社は、すべて連結対象会社であります。
2. 関連会社 UG Powers 株式会社および株式会社インフォキャリーは重要性が低いため、持分法の適用範囲から除外しております。
3. 株式会社USS新潟の運営による新潟会場は、平成 19 年 4 月 25 日にオープンしました。
4. 株式会社USS藤岡は、当社が平成 19 年 2 月 1 日に株式会社藤岡インター・オートオークションの株式を 39.2%取得し、さらに平成 19 年 4 月 9 日に第三者割当増資引受けにより出資比率を 51.1%とし、同日付で商号を株式会社USS藤岡に変更したものであります。

連結子会社の状況

名 称	住 所	資 本 金	主 業 内 容	議 決 権 に 対 す る 提 出 会 社 の 所 有 割 合			関 係 内 容			
				直 接 所 有	間 接 所 有	合 計	役 員 の 兼 任 当 社 員 名 数	資 金 取 引	営 業 上 の 取 引	設 備 の 賃 貸 借
株 式 会 社 ユー・エス・エス岡山	岡 山 県 市 赤 磐	千円 20,000	中古自動車 オークション 会場運営	100	-	100	5	千円 -	中継料 ・手数料 等	-
株 式 会 社 ユー・エス・エス札幌	北 海 道 市 江 別	50,000	中古自動車 オークション 会場運営	100	-	100	5	借入金 700,000	中継料 ・手数料 等	土地建物 構築
株 式 会 社 ユー・エス・エス東京みずほ	東 京 都 都 町 西 多 摩 瑞	200,000	中古自動車 オークション 会場運営	90	-	90	5	-	中継料 ・手数料 等	土地建物 構築
株 式 会 社 ユー・エス・エス群馬	群 馬 県 市 藤 岡	250,000	中古自動車 オークション 会場運営	100	-	100	4	借入金 1,000,000	中継料 ・手数料 等	土地建物 構築
株 式 会 社 ユー・エス・エス東北	宮 城 県 郡 町 柴 田	100,000	中古自動車 オークション 会場運営	100	-	100	3	借入金 900,000	中継料 ・手数料 等	土地建物 構築
株 式 会 社 U S S 関 西	大 阪 府 市 区 大 西 淀 川	90,000	中古自動車 オークション 会場運営	100	-	100	6	借入金 200,000	中継料 ・手数料 等	土地建物 構築
株 式 会 社 ユー・エス・エス横浜	神 奈 川 県 市 区 横 濱 鶴 見	50,000	中古自動車 オークション 会場運営	100	-	100	5	借入金 600,000	中継料 ・手数料 等	土地建物 構築
株 式 会 社 U S S 流 通 オートオークション	埼 玉 県 市 越 谷	11,250	中古自動車 オークション 会場運営	100	-	100	5	-	中継料 ・手数料 等	-
株 式 会 社 U S S 新 潟	新 潟 県 市 見 沼 附	50,000	中古自動車 オークション 会場運営	100	-	100	5	貸付金 700,000	中継料 ・手数料 等	土地建物 構築
株 式 会 社 U S S 北 陸	石 川 県 市 加 賀	60,000	中古自動車 オークション 会場運営	100	-	100	5	貸付金 380,000	中継料 ・手数料 等	-
株 式 会 社 U S S 藤 岡	群 馬 県 市 藤 岡	109,600	中古自動車 オークション 会場運営	51.1	-	51.1	4	貸付金 900,000	中継料 ・手数料 等	-
株 式 会 社 カークエスト	東 京 都 区 中 央	318,300	中古自動車 買取販売および インターネット による情報提供	100	-	100	2	-	指値落札 料の支払等	-
株 式 会 社 ユー・エス物流	愛 知 県 市 東 海	30,000	貨物自動車運送	100	-	100	6	借入金 800,000	出 品 車 両 引 込 手 数 料 支 払 等	建 物
株 式 会 社 U S S サポートサービス	愛 知 県 市 東 海	45,000	金融サービス業	100	-	100	6	貸付金 2,400,000	書 類 配 送 に か か る 取 次 手 数 料	建 物
株 式 会 社 ワールド自動車	千 葉 県 市 野 田	63,028	事 故 現 状 車 の 買 取 販 売	100	-	100	5	-	出 品 車 両 に か か る 手 数 料 等	土地建物 構築
株 式 会 社 アピツ	愛 知 県 市 区 名 古 屋 港	270,000	廃自動車等 のリサイクル	51	-	51	7	貸付金 508,899	廃自動車 の 売 上 等	土地建物 構築
株 式 会 社 U S S 東 洋	群 馬 県 市 前 橋	100,000	廃 ゴ ム の リサイクル	100	-	100	6	貸付金 370,000	-	建 物

- (注) 1. 株式会社U S S新潟の運営による新潟会場は、平成 19 年 4 月 25 日にオープンしました。
2. 株式会社U S S藤岡は、当社が平成 19 年 2 月 1 日に株式会社藤岡インター・オートオークションの株式を 39.2% 取得し、さらに平成 19 年 4 月 9 日に第三者割当増資引受けにより出資比率を 51.1%とし、同日付で商号を株式会社U S S藤岡に変更したものであります。
3. 株式会社カークエストおよび株式会社ワールド自動車は、平成 19 年 10 月 16 日付で当社の議決権比率 100%の子会社となりました。

3. 経営方針

〔会社の経営の基本方針〕

- 社会に貢献できる中古車流通総合企業を目指します。
- お客様や社会に信頼される企業を目指します。
- グループ総合力により変化に対応できる企業を目指します。
- 将来のUSSグループを担う自立した人材を育成します。
- 株主を重視した経営を行います。

〔目標とする経営指標〕

当社グループは、平成 18 年 3 月期から平成 21 年 3 月期までの 4 期間にわたる中期経営計画として「Project343」(グループ出品台数 300 万台、業界シェア 40%、連結経常利益 300 億円)を掲げております。

しかしながら、平成 21 年 3 月期の業績は、グループ出品台数 301 万台、業界シェア 35%、連結経常利益 285 億円を予想しております。

したがって、平成 21 年 3 月期までに「Project343」に掲げた目標のうち、グループ出品台数 300 万台は達成できる計画となっておりますが、連結経常利益 300 億円の達成は困難な状況にあります。しかしながら、当社グループが「Project343」の下で実施している様々な施策は、継続的に企業価値を高めており、今後も「Project343」を継続的な目標として掲げるにより、さらなる企業成長を目指してまいります。

また、資本効率を重視した経営も標榜し、自己資本当期純利益率(ROE)を重要な経営指標として捉え、中期的に 15%を上回ることを目指しております。

〔会社の対処すべき課題〕

自動車流通市場は、新車・中古自動車販売ともに厳しい状況が続くものと予想されます。国内における中古自動車は、保有年数の長期化や中古自動車の輸出需要伸張などにより、品薄な状態が続くと予想され、オークションへの出品台数にも影響が懸念されます。当社としては、このような経営環境をしっかりと認識し、なお一層の経営基盤の強化に努める所存です。

今後も引き続き、当社グループの経営方針のもと以下の重点課題に取り組んでまいります。

社会に貢献できる中古車流通総合企業を目指すための具体的な取組み

- ・ 最新の技術を開発・導入することにより、公正かつ透明性の高いオークションを運営します。
- ・ インターネットなどチャンネルを拡充し、全国共通のサービスを提供します。
- ・ 地球環境を守るため廃車の適正処理を行い、リサイクル事業を強化します。

お客様や社会に信頼される企業を目指すための具体的な取組み

- ・ オークション運営の質を向上し、全国共通のサービスを提供します。
- ・ IT管理体制を再構築し、災害対策も含め情報セキュリティを強化します。

グループ総合力により変化に対応できる企業を目指すための具体的な取組み

- ・ グループ会社間の連携を強化し、戦略委員会を核として事業環境の変化に対応します。
- ・ 中古車オークションを軸にして、他企業との連携を積極的に推進します。
- ・ 金融サービスなど新事業に積極的に取り組みます。

将来のUSSグループを担う自立した人材を育成するための具体的な取組み

- ・ 社員の自立を促す新たな人事制度を導入します。
- ・ 教育・研修制度を充実させ、将来の経営を担う人材を育成します。

株主を重視した経営を行うための具体的な取組み

- ・ 株主への利益還元を最重要課題の一つとして認識します。
- ・ 連結ベースの配当性向 40%を目指します。

これらの活動を通して、当社グループはさらなる事業成長を達成し、中古自動車流通業界をリードする総合企業を目指してまいります。

4. 連結財務諸表等

(1) 連結貸借対照表

(単位：千円)

科目	期 別		前連結会計年度 (A)		当連結会計年度 (B)		比較増減	
			(平成19年3月31日現在)		(平成20年3月31日現在)		(B) - (A)	
	金額	構成比	金額	構成比	金額	増減率		
(資産の部)								
流動資産								
1. 現金および預金	21,149,728		26,280,573		5,130,845			
2. オークション貸勘定	14,983,374		11,879,459		3,103,915			
3. 受取手形および売掛金	1,957,762		3,527,620		1,569,858			
4. たな卸資産	1,061,845		1,365,431		303,586			
5. 前払費用	182,962		225,517		42,554			
6. 繰延税金資産	961,673		832,767		128,906			
7. その他の流動資産	816,222		619,645		196,576			
貸倒引当金	46,604		75,384		28,780			
流動資産合計	41,066,965	28.1	44,655,630	29.6	3,588,665	8.7		
固定資産								
(1)有形固定資産								
1. 建物および構築物	36,793,638		36,087,398		706,240			
2. 機械装置および運搬具	1,706,655		1,500,324		206,330			
3. 器具および備品	3,546,234		4,224,158		677,924			
4. 土地	48,910,213		52,184,634		3,274,421			
5. 建設仮勘定	1,519,643		285,527		1,234,116			
有形固定資産計	92,476,385	63.3	94,282,043	62.5	1,805,658	2.0		
(2)無形固定資産								
1. のれん	2,532,418		1,879,394		653,024			
2. その他の無形固定資産	1,173,700		1,390,012		216,311			
無形固定資産計	3,706,118	2.5	3,269,406	2.2	436,712	11.8		
(3)投資その他の資産								
1. 投資有価証券	1,405,226		1,033,346		371,879			
2. 長期貸付金	7,937		17,573		9,635			
3. 前払年金費用	38,503		-		38,503			
4. 長期前払費用	792,811		692,259		100,551			
5. 繰延税金資産	622,542		749,859		127,316			
6. 再評価に係る繰延税金資産	3,358,980		3,352,587		6,393			
7. 投資不動産	1,719,513		1,728,296		8,783			
8. その他の投資その他の資産	1,095,172		1,093,045		2,126			
貸倒引当金	117,745		137,041		19,295			
投資その他の資産計	8,922,943	6.1	8,529,928	5.7	393,014	4.4		
固定資産合計	105,105,446	71.9	106,081,378	70.4	975,931	0.9		
資産合計	146,172,412	100.0	150,737,009	100.0	4,564,597	3.1		
(負債の部)								
流動負債								
1. オークション借勘定	16,811,230		11,959,835		4,851,394			
2. 支払手形および買掛金	527,390		643,098		115,708			
3. 短期借入金	2,305,920		2,305,920		-			
4. 未払法人税等	5,945,162		5,919,924		25,237			
5. 預り金	2,822,869		2,460,572		362,297			
6. 賞与引当金	417,013		506,869		89,855			
7. その他の流動負債	3,680,556		3,646,216		34,340			
流動負債合計	32,510,142	22.2	27,442,436	18.2	5,067,705	15.6		
固定負債								
1. 長期借入金	3,049,420		759,000		2,290,420			
2. 長期未払金	-		543,332		543,332			
3. 退職給付引当金	114,851		142,508		27,657			
4. 役員退職慰労引当金	421,953		2,900		419,053			
5. 預り保証金	3,617,080		3,799,044		181,963			
6. 再評価に係る繰延税金負債	470,725		470,725		-			
固定負債合計	7,674,031	5.3	5,717,511	3.8	1,956,519	25.5		
負債合計	40,184,173	27.5	33,159,948	22.0	7,024,225	17.5		

(単位：千円)

期 別 科 目	前連結会計年度 (A) (平成 19 年 3 月 31 日現在)			当連結会計年度 (B) (平成 20 年 3 月 31 日現在)			比較増減 (B) - (A)		
	金 額		構成比	金 額		構成比	金 額		増減率
			%			%			%
(純資産の部)									
株 主 資 本									
1. 資 本 金	18,581,613	12.7		18,881,312	12.5	299,699	1.6		
2. 資 本 剰 余 金	27,692,443	18.9		27,992,143	18.6	299,699	1.1		
3. 利 益 剰 余 金	69,237,340	47.4		80,921,483	53.7	11,684,142	16.9		
4. 自 己 株 式	5,770,053	3.9		5,770,252	3.8	198	-		
株 主 資 本 合 計	109,741,343	75.1		122,024,686	81.0	12,283,342	11.2		
評 価 ・ 換 算 差 額 等									
1. その他有価証券評価差額金	223,310	0.1		83,208	0.0	140,102	62.7		
2. 土地再評価差額金	4,978,983	3.4		4,977,650	3.3	1,332	-		
評 価 ・ 換 算 差 額 等 合 計	4,755,672	3.3		4,894,442	3.3	138,769	-		
新 株 予 約 権	-	-		2,151	0.0	2,151	-		
少 数 株 主 持 分	1,002,567	0.7		444,665	0.3	557,901	55.6		
純 資 産 合 計	105,988,238	72.5		117,577,061	78.0	11,588,822	10.9		
負 債 純 資 産 合 計	146,172,412	100.0		150,737,009	100.0	4,564,597	3.1		

(2) 連結損益計算書

(単位：千円)

科目	期 別	前連結会計年度 (A)			当連結会計年度 (B)			比較増減 (B) - (A)	
		〔 自 平成 18 年 4 月 1 日 〕 〔 至 平成 19 年 3 月 31 日 〕			〔 自 平成 19 年 4 月 1 日 〕 〔 至 平成 20 年 3 月 31 日 〕				
		金 額	百分比	%	金 額	百分比	%	金 額	増減率
売上高		64,568,884	100.0	69,801,008	100.0	5,232,124	8.1		
売上原価		27,580,367	42.7	30,288,989	43.4	2,708,622	9.8		
売上総利益		36,988,517	57.3	39,512,019	56.6	2,523,501	6.8		
販売費および一般管理費									
1. 広告宣伝費	1,115,432			845,901		269,531			
2. 販売促進費	1,731,998			1,962,802		230,803			
3. 貸倒引当金繰入額	17,478			60,913		43,434			
4. 役員報酬	394,201			476,261		82,060			
5. 従業員給料・賞与	3,245,146			3,330,961		85,814			
6. 役員賞与	83,200			-		83,200			
7. 賞与引当金繰入額	205,069			249,480		44,411			
8. 減価償却費	487,556			509,383		21,827			
9. 租税公課	227,323			173,124		54,198			
10. のれん償却額	777,487			829,407		51,919			
11. 法人事業税	199,424			197,390		2,034			
12. その他	3,686,939	12,171,259	18.9	3,675,650	12,311,277	17.6	11,289	140,018	1.2
営業利益		24,817,257	38.4	27,200,741	39.0	2,383,483	9.6		
営業外収益									
1. 受取利息	20,241			11,062		9,178			
2. 不動産賃貸収入	176,599			172,840		3,758			
3. 保険解約配当金	10,108			3,153		6,954			
4. 受入補償金	22,445			15,519		6,925			
5. 受取手数料	28,884			15,296		13,588			
6. 投資事業組合運用益	130,371			-		130,371			
7. 雑収入	245,602	634,252	1.0	169,461	387,333	0.5	76,141	246,919	38.9
営業外費用									
1. 支払利息	49,531			61,796		12,264			
2. シンジケート団借入金手数料	3,000			3,000		-			
3. 不動産賃貸原価	11,951			17,397		5,446			
4. 雑損	26,244	90,727	0.1	15,095	97,289	0.1	11,149	6,561	7.2
経常利益		25,360,782	39.3	27,490,785	39.4	2,130,002	8.4		
特別利益									
1. 固定資産売却益	151,105			9,111		141,993			
2. 貸倒引当金戻入益	23,782			7,764		16,018			
3. 投資有価証券売却益	-	174,888	0.3	880	17,756	0.0	880	157,131	89.8
特別損失									
1. 固定資産売却損	692			2,628		1,936			
2. 固定資産除却損	34,490			163,449		128,959			
3. 投資有価証券売却損	-			171		171			
4. 減損損失	12,852			-		12,852			
5. 役員退職慰労金	-			123,359		123,359			
6. リース等解約損	-			40,257		40,257			
7. 前期損益修正損	46,112			16,603		29,508			
8. その他特別損失	22,448	116,595	0.2	1,331	347,801	0.5	21,116	231,205	198.3
税金等調整前当期純利益		25,419,075	39.4	27,160,740	38.9	1,741,664	6.9		
法人税、住民税および事業税	10,864,817			11,635,134		770,316			
法人税等調整額	164,503	10,700,314	16.6	103,508	11,738,642	16.8	268,011	1,038,328	9.7
少数株主利益		327,851	0.5	221,968	0.3	105,882	32.3		
当期純利益		14,390,909	22.3	15,200,128	21.8	809,219	5.6		

(3) 連結株主資本等変動計算書

前連結会計年度(自平成18年4月1日至平成19年3月31日)

(単位:千円)

	株主資本				
	資本金	資本剰余金	利益剰余金	自己株式	株主資本合計
平成18年3月31日残高	18,249,454	27,360,285	58,140,646	1,768,070	101,982,316
連結会計年度中の変動額					
新株の発行	332,158	332,158	-	-	664,316
利益処分による利益配当	-	-	1,536,288	-	1,536,288
剰余金の配当	-	-	1,607,931	-	1,607,931
利益処分による役員賞与	-	-	74,220	-	74,220
当期純利益	-	-	14,390,909	-	14,390,909
自己株式の取得	-	-	-	4,525,785	4,525,785
自己株式の処分	-	-	75,773	523,801	448,028
株主資本以外の項目の 連結会計年度中の変動額(純額)	-	-	-	-	-
連結会計年度中の変動額合計	332,158	332,158	11,096,694	4,001,983	7,759,027
平成19年3月31日残高	18,581,613	27,692,443	69,237,340	5,770,053	109,741,343

	評価・換算差額等			少数株主持分	純資産合計
	その他有価証券 評価差額金	土地再評価 差額金	評価・換算 差額等合計		
平成18年3月31日残高	389,196	4,979,982	4,590,786	675,609	98,067,140
連結会計年度中の変動額					
新株の発行	-	-	-	-	664,316
利益処分による利益配当	-	-	-	-	1,536,288
剰余金の配当	-	-	-	-	1,607,931
利益処分による役員賞与	-	-	-	-	74,220
当期純利益	-	-	-	-	14,390,909
自己株式の取得	-	-	-	-	4,525,785
自己株式の処分	-	-	-	-	448,028
株主資本以外の項目の 連結会計年度中の変動額(純額)	165,886	999	164,886	326,957	162,070
連結会計年度中の変動額合計	165,886	999	164,886	326,957	7,921,098
平成19年3月31日残高	223,310	4,978,983	4,755,672	1,002,567	105,988,238

当連結会計年度(自平成19年4月1日至平成20年3月31日)

(単位:千円)

	株主資本				
	資本金	資本剰余金	利益剰余金	自己株式	株主資本合計
平成19年3月31日残高	18,581,613	27,692,443	69,237,340	5,770,053	109,741,343
連結会計年度中の変動額					
新株の発行	299,699	299,699	-	-	599,399
剰余金の配当	-	-	3,515,986	-	3,515,986
当期純利益	-	-	15,200,128	-	15,200,128
自己株式の取得	-	-	-	198	198
株主資本以外の項目の 連結会計年度中の変動額(純額)	-	-	-	-	-
連結会計年度中の変動額合計	299,699	299,699	11,684,142	198	12,283,342
平成20年3月31日残高	18,881,312	27,992,143	80,921,483	5,770,252	122,024,686

	評価・換算差額等			新株予約権	少数株主持分	純資産合計
	その他有価証券 評価差額金	土地再評価 差額金	評価・換算 差額等合計			
平成19年3月31日残高	223,310	4,978,983	4,755,672	-	1,002,567	105,988,238
連結会計年度中の変動額						
新株の発行	-	-	-	-	-	599,399
剰余金の配当	-	-	-	-	-	3,515,986
当期純利益	-	-	-	-	-	15,200,128
自己株式の取得	-	-	-	-	-	198
株主資本以外の項目の 連結会計年度中の変動額(純額)	140,102	1,332	138,769	2,151	557,901	694,520
連結会計年度中の変動額合計	140,102	1,332	138,769	2,151	557,901	11,588,822
平成20年3月31日残高	83,208	4,977,650	4,894,442	2,151	444,665	117,577,061

(4) 連結キャッシュ・フロー計算書

(単位：千円)

期 別 科 目	前連結会計年度 (A)	当連結会計年度 (B)	比較増減 (B) - (A)
	(自 平成18年4月1日 至 平成19年3月31日)	(自 平成19年4月1日 至 平成20年3月31日)	
	金 額	金 額	金 額
営業活動によるキャッシュ・フロー			
1. 税金等調整前当期純利益	25,419,075	27,160,740	1,741,664
2. 減価償却費および償却費	5,253,657	5,677,269	423,612
3. 減 損 損 失	12,852	-	12,852
4. の れ ん 償 却 額	777,487	829,407	51,919
5. 貸倒引当金の増減額	264,348	44,583	308,932
6. 賞与引当金の増加額	76,415	88,862	12,447
7. 退職給付引当金の増加額	6,626	27,657	21,030
8. 役員退職慰労引当金の増減額	39,872	419,053	458,926
9. 受取利息および受取配当金	25,606	18,800	6,805
10. 支 払 利 息	49,531	61,796	12,264
11. 有形固定資産除売却損益	118,079	149,989	268,068
12. 無形固定資産除売却損	50	4,150	4,100
13. オークション勘定の増減額	248,366	1,752,123	2,000,490
14. 受取手形および売掛金の増加額	1,244,089	1,569,577	325,488
15. 支払手形および買掛金の増加額	190,608	115,708	74,900
16. 預り金の減少額	18,222	369,955	351,732
17. 役員賞与の支払額	74,220	-	74,220
18. そ の 他	1,033,660	444,877	588,783
小 計	31,363,639	30,475,530	888,109
19. 利息および配当金の受取額	15,006	17,443	2,436
20. 利息の支払額	49,336	62,176	12,840
21. 法人税等の支払額	10,319,566	11,649,819	1,330,253
営業活動によるキャッシュ・フロー	21,009,743	18,780,977	2,228,766
投資活動によるキャッシュ・フロー			
1. 定期預金純減少額	500,000	-	500,000
2. 有形固定資産の取得による支出	13,186,420	7,134,924	6,051,496
3. 有形固定資産の売却による収入	231,669	17,562	214,106
4. 無形固定資産の取得による支出	454,713	504,594	49,880
5. 投資有価証券の取得による支出	300,000	250	299,750
6. 投資有価証券の売却による収入	472,677	101,676	371,000
7. 長期前払費用の増加による支出	137,401	46,012	91,389
8. 連結子会社の株式取得による支出	404	658,960	658,556
9. 連結範囲の変更を伴う子会社株式の取得による収入	123,303	50,003	73,299
10. そ の 他	211,990	146,314	65,676
投資活動によるキャッシュ・フロー	12,539,299	8,029,183	4,510,115

(単位：千円)

科 目	期 別	前連結会計年度 (A)	当連結会計年度 (B)	比較増減
		(自 平成 18 年 4 月 1 日) (至 平成 19 年 3 月 31 日)	(自 平成 19 年 4 月 1 日) (至 平成 20 年 3 月 31 日)	(B) - (A)
		金 額	金 額	金 額
財務活動によるキャッシュ・フロー				
1. 短期借入金純減少額		610,000	-	610,000
2. 長期借入れによる収入		2,450,000	-	2,450,000
3. 長期借入金の返済による支出		1,844,660	2,871,110	1,026,450
4. 預り保証金の預りによる収入		283,918	283,770	148
5. 預り保証金の返還による支出		89,564	116,822	27,257
6. 株式の発行による収入		664,316	599,399	64,917
7. 自己株式の取得による支出		4,525,785	198	4,525,586
8. 配当金の支払額		3,144,220	3,515,986	371,765
財務活動によるキャッシュ・フロー		6,815,995	5,620,948	1,195,047
現金および現金同等物の増加額		1,654,448	5,130,845	3,476,397
現金および現金同等物の期首残高		19,495,280	21,149,728	1,654,448
現金および現金同等物の期末残高		21,149,728	26,280,573	5,130,845

連結財務諸表作成のための基本となる重要な事項

期 間 項 目	前連結会計年度 〔 自 平成 18 年 4 月 1 日 〕 〔 至 平成 19 年 3 月 31 日 〕	当連結会計年度 〔 自 平成 19 年 4 月 1 日 〕 〔 至 平成 20 年 3 月 31 日 〕
1．連結の範囲に関する事項	<p>子会社はすべて連結されております。 当該連結子会社は、下記の 16 社であります。</p> <p>株式会社ユー・エス・エス岡山 株式会社ユー・エス・エス札幌 株式会社ユー・エス・エス東京みずほ 株式会社ユー・エス・エス群馬 株式会社カークエスト 株式会社ユー・エス物流 株式会社ユー・エス・エス東北 株式会社USS関西 株式会社ユー・エス・エス横浜 株式会社ワールド自動車 株式会社アビツ 株式会社USS流通オートオークション 株式会社USS東洋 株式会社USSサポートサービス 株式会社USS新潟 株式会社USS北陸</p> <p>上記のうち、株式会社USS新潟については、当連結会計年度において新たに設立したため連結の範囲に含めております。 株式会社USS関西については、平成 19 年 3 月 1 日付で株式会社USS神戸が株式会社ユー・エス・エス大阪を吸収合併し、同日付で株式会社USS神戸を株式会社USS関西に商号変更いたしました。 なお、株式会社USS北陸については、平成 19 年 3 月 1 日付で株式交換により全株式を取得したため、当連結会計年度において連結の範囲に含めております。 当社 100%出資子会社である株式会社USSリサイクルオートオークションは、当社を吸収合併存続会社、株式会社USSリサイクルオートオークションを吸収合併消滅会社として、平成 18 年 10 月 1 日付で合併しました。</p>	<p>子会社はすべて連結されております。 当該連結子会社は、下記の 17 社であります。</p> <p>株式会社ユー・エス・エス岡山 株式会社ユー・エス・エス札幌 株式会社ユー・エス・エス東京みずほ 株式会社ユー・エス・エス群馬 株式会社カークエスト 株式会社ユー・エス物流 株式会社ユー・エス・エス東北 株式会社USS関西 株式会社ユー・エス・エス横浜 株式会社ワールド自動車 株式会社アビツ 株式会社USS流通オートオークション 株式会社USS東洋 株式会社USSサポートサービス 株式会社USS新潟 株式会社USS北陸 株式会社USS藤岡</p> <p>上記のうち、株式会社USS藤岡(旧 株式会社藤岡インター・オートオークション)については、当連結会計年度において新たに株式を取得し子会社としたことにより、当連結会計年度より連結の範囲に含めております。</p>
2．持分法の適用に関する事項	<p>持分法適用会社は下記の 1 社であります。 株式会社藤岡インター・オートオークション なお、株式会社藤岡インター・オートオークションは、平成 19 年 2 月 1 日に新たに株式を取得したため、当連結会計年度において持分法適用の関連会社に含めております。 株式会社インフォキャリアおよび UG Powers 株式会社は、事業における影響および金額的重要性が軽微であるため、持分法の適用範囲から除外しております。</p>	<p>持分法適用会社はありません。 株式会社USS藤岡(旧 株式会社藤岡インター・オートオークション)については、当連結会計年度において新たに株式を追加取得したことにより、持分法適用の関連会社から連結子会社としております。 株式会社インフォキャリアおよび UG Powers 株式会社は、事業における影響および金額的重要性が軽微であるため、持分法の適用範囲から除外しております。</p>
3．連結子会社の事業年度等に関する事項	<p>連結子会社の事業年度末日と連結決算日は一致しております。</p>	<p>同左</p>

期 間 項 目	前連結会計年度 （自 平成 18 年 4 月 1 日 至 平成 19 年 3 月 31 日）	当連結会計年度 （自 平成 19 年 4 月 1 日 至 平成 20 年 3 月 31 日）
4．会計処理基準に関する事項 (1) 重要な資産の評価基準および評価方法 有価証券 たな卸資産 (2) 重要な減価償却資産の減価償却の方法 有形固定資産および投資不動産	その他有価証券 時価のあるもの 期末日の市場価格等に基づく時価法 （評価差額は全部純資産直入法により処理し、売却原価は移動平均法により算定） 時価のないもの 移動平均法に基づく原価法 移動平均法に基づく原価法 （ただし、車両については、個別法に基づく原価法、リサイクル事業の部品等については売価還元原価法） 定率法 ただし、平成 10 年 4 月 1 日以降に取得した建物（建物附属設備を除く）については定額法によっております。 なお、耐用年数および残存価額については、法人税法に規定する方法と同一の基準によっております。	その他有価証券 時価のあるもの 同左 時価のないもの 同左 同左 定率法 ただし、平成 10 年 4 月 1 日以降に取得した建物（建物附属設備を除く）については定額法によっております。 なお、耐用年数および残存価額については、法人税法に規定する方法と同一の基準によっております。 （会計方針の変更） 法人税法の改正（（所得税法等の一部を改正する法律 平成 19 年 3 月 30 日 法律第 6 号）および（法人税法施行令の一部を改正する政令 平成 19 年 3 月 30 日 政令第 83 号））に伴い、平成 19 年 4 月 1 日以降に取得したものについては、改正後の法人税法に基づく方法に変更しております。 これに伴い、前連結会計年度と同一の方法によった場合と比べ、売上総利益が 184,142 千円、営業利益が 191,823 千円、経常利益が 191,823 千円、税金等調整前当期純利益が 191,823 千円それぞれ減少しております。 なお、セグメント情報に与える影響については、当該箇所に記載しております。 （追加情報） 平成 19 年 3 月 31 日以前に取得したものについては、償却可能限度額まで償却が終了した翌年から 5 年間で均等償却する方法によっております。 これに伴い、前連結会計年度と同一の方法によった場合と比べ、売上総利益が 32,329 千円、営業利益が 34,787 千円、経常利益が 34,787 千円、税金等調整前当期純利益が 34,787 千円それぞれ減少しております。 なお、セグメント情報に与える影響については、当該箇所に記載しております。

期 間 項 目	前連結会計年度 (自 平成 18 年 4 月 1 日) (至 平成 19 年 3 月 31 日)	当連結会計年度 (自 平成 19 年 4 月 1 日) (至 平成 20 年 3 月 31 日)
無形固定資産(ソフトウェア)	社内における利用可能期間(5年)に基づく定額法	同左
(3) 重要な繰延資産の処理方法 株式交付費	支出時に全額費用として処理していません。	同左
(4) 重要な引当金の計上基準 貸倒引当金	債権の貸倒による損失に備えるため、以下の方法により計上しております。 1) 一般債権 貸倒実績率法によっております。 2) 貸倒懸念債権および破産更生債権 財務内容評価法によっております。	同左
賞与引当金	従業員の賞与の支払いに備えるため、支給見込額のうち当連結会計年度の負担額を計上しております。	同左
退職給付引当金	従業員の退職給付に備えるため、当連結会計年度末における退職給付債務から適格退職年金制度にかかる年金資産の額を控除した額を計上しております。	一部の連結子会社は、従業員の退職給付に備えるため、当連結会計年度末における退職給付債務に基づき計上しております。 (追加情報) 当社および一部の連結子会社は確定拠出年金法の施行に伴い、平成19年10月より確定拠出年金制度に移行したため、「退職給付制度間の移行等に関する会計処理」(企業会計基準適用指針第1号)を適用しております。 なお、この移行に伴う影響額は軽微であります。
役員退職慰労引当金	当社および一部の連結子会社は、役員の退職慰労金の支出に備えるため、内規に基づく期末要支給額を計上しております。	一部の連結子会社は、役員の退職慰労金の支出に備えるため、内規に基づく期末要支給額を計上しております。 (追加情報) 当社は、従来、役員の退職慰労金の支出に備えるため、内規に基づく期末要支給額を計上していましたが、平成19年6月26日開催の定時株主総会において役員退職慰労金制度の廃止を決議するとともに、役員の退任時に同総会終結時までの在任期間に応じた退職慰労金を打ち切り支給することが決議されました。この結果、役員退職慰労金制度廃止日までの期間に対応する役員退職慰労金(功労加算金を含む)相当額を長期未払金として計上しております。
(5) 重要なリース取引の処理方法	リース物件の所有権が借主に移転すると認められるもの以外のファイナンス・リース取引については、通常の賃貸借取引に係わる方法に準じた会計処理によっております。	同左
(6) その他連結財務諸表作成のための基本となる重要な事項	消費税等の会計処理 消費税および地方消費税の会計処理は税抜き方式によっております。	消費税等の会計処理 同左

期 間 項 目	前連結会計年度 (自 平成 18 年 4 月 1 日) (至 平成 19 年 3 月 31 日)	当連結会計年度 (自 平成 19 年 4 月 1 日) (至 平成 20 年 3 月 31 日)
5 . 連結子会社の資産および負債の 評価に関する事項	連結子会社の資産および負債の評価方法 は、全面時価評価法によっております	同左
6 . のれんおよび負ののれんの償 却に関する事項	のれんは、5 年間で均等償却しております。	同左
7 . 連結キャッシュ・フロー計算 書における資金の範囲	手許現金、要求払預金および取得日から 3 ヶ月以内に満期日の到来する流動性の高い、 容易に換金可能であり、かつ、価値の変動に ついて僅少なリスクしか負わない短期的な投 資であります。	同左

連結財務諸表作成のための基本となる重要な事項の変更

前連結会計年度 (自 平成 18 年 4 月 1 日 至 平成 19 年 3 月 31 日)	当連結会計年度 (自 平成 19 年 4 月 1 日 至 平成 20 年 3 月 31 日)
<p>(役員賞与に関する会計基準) 当連結会計年度から「役員賞与に関する会計基準」(企業会計基準委員会 平成 17 年 11 月 29 日 企業会計基準第 4 号)を適用しております。これにより営業利益、経常利益および税金等調整前当期純利益は、それぞれ 83,200 千円減少しております。</p> <p>(貸借対照表の純資産の部の表示に関する会計基準) 当連結会計年度から「貸借対照表の純資産の部の表示に関する会計基準」(企業会計基準委員会 平成 17 年 12 月 9 日 企業会計基準第 5 号)および「貸借対照表の純資産の部の表示に関する会計基準等の適用指針」(企業会計基準委員会 平成 17 年 12 月 9 日 企業会計基準適用指針第 8 号)を適用しております。 従来の「資本の部」の合計に相当する金額は 104,985,671 千円であります。 なお、連結財務諸表規則の改正により、当連結会計年度における連結貸借対照表の純資産の部については、改正後の連結財務諸表規則により作成しております。</p> <p>(企業結合会計基準および事業分離等会計基準) 当連結会計年度から「企業結合に係る会計基準」(平成 15 年 10 月 31 日)および「事業分離等に関する会計基準」(企業会計基準 7 号 平成 17 年 12 月 27 日)ならびに「企業結合会計基準及び事業分離等会計基準に関する適用指針」(企業会計基準適用指針第 10 号 平成 17 年 12 月 27 日)を適用しております。</p>	-

表示方法の変更

前連結会計年度 (自 平成 18 年 4 月 1 日 至 平成 19 年 3 月 31 日)	当連結会計年度 (自 平成 19 年 4 月 1 日 至 平成 20 年 3 月 31 日)
<p>(連結貸借対照表) 前連結会計年度において、「連結調整勘定」として掲記されていたものは、当連結会計年度から「のれん」と表示しております。</p> <p>(連結損益計算書) 1. 「不動産賃貸原価」は、前連結会計年度まで営業外費用の「雑損失」に表示していましたが、金額的に重要性が増したため当連結会計年度において別掲いたしました。前連結会計年度における当該金額は 4,791 千円であります。 2. 前連結会計年度において、「連結調整勘定償却額」として掲記されていたものは、当連結会計年度から「のれん償却額」と表示しております。</p> <p>(連結キャッシュ・フロー計算書) 前連結会計年度において、「連結調整勘定償却額」として掲記されていたものは、当連結会計年度から「のれん償却額」と表示しております。</p>	-

(セグメント情報)

1. 事業の種類別セグメント情報

前連結会計年度 (自 平成 18 年 4 月 1 日 至 平成 19 年 3 月 31 日)

(単位:千円)

	オートオークション事業	中古自動車等買取販売事業	その他の事業	計	消去又は全社	連結
売上高及び営業損益						
売上高						
(1)外部顧客に対する売上高	47,707,965	12,888,381	3,972,537	64,568,884	-	64,568,884
(2)セグメント間の内部売上高又は振替高	517,488	12	1,908	519,409	519,409	-
計	48,225,454	12,888,394	3,974,445	65,088,294	519,409	64,568,884
営業費用	24,049,972	12,905,479	3,561,713	40,517,165	765,539	39,751,626
営業利益(または営業損失)	24,175,481	17,085	412,731	24,571,128	246,129	24,817,257
資産、減価償却費および資本的支出						
資産	139,511,349	3,858,997	4,739,650	148,109,996	1,937,584	146,172,412
減価償却費	4,571,152	80,207	516,363	5,167,723	-	5,167,723
資本的支出	12,845,277	157,646	397,290	13,400,213	-	13,400,213

(注) 1. 事業区分の方法

事業は、市場の類似性を考慮して区分しております。

2. その他の事業は、株式会社アビゾの廃自動車等のリサイクルと株式会社 USS 東洋の廃ゴムのリサイクルを区分しております。

3. 会計方針の変更(当連結会計年度)

「連結財務諸表作成のための基本となる重要な事項の変更」に記載のとおり、当連結会計年度より「役員賞与に関する会計基準」(企業会計基準第 4 号 平成 17 年 11 月 29 日)を適用しております。この変更に伴い、従来の方法によった場合に比べて、「オートオークション事業」の営業費用は 83,200 千円増加し、営業利益が同額減少しております。

当連結会計年度 (自 平成 19 年 4 月 1 日 至 平成 20 年 3 月 31 日)

(単位:千円)

	オートオークション事業	中古自動車等買取販売事業	その他の事業	計	消去又は全社	連結
売上高及び営業損益						
売上高						
(1)外部顧客に対する売上高	51,953,185	12,590,117	5,257,706	69,801,008	-	69,801,008
(2)セグメント間の内部売上高又は振替高	604,362	160	3,259	607,782	607,782	-
計	52,557,547	12,590,277	5,260,966	70,408,791	607,782	69,801,008
営業費用	26,390,515	12,232,082	4,870,975	43,493,574	893,307	42,600,267
営業利益	26,167,032	358,194	389,990	26,915,216	285,524	27,200,741
資産、減価償却費および資本的支出						
資産	142,260,271	5,601,503	4,711,074	152,572,849	1,835,839	150,737,009
減価償却費	4,914,724	72,075	539,981	5,526,782	-	5,526,782
資本的支出	7,145,857	78,396	380,040	7,604,294	-	7,604,294

(注) 1. 事業区分の方法

事業は、市場の類似性を考慮して区分しております。

2. その他の事業は、株式会社アビゾの廃自動車等のリサイクルと株式会社 USS 東洋の廃ゴムのリサイクルを区分しております。

3. 会計方針の変更(当連結会計年度)

「連結財務諸表作成のための基本となる重要な事項」4.(2)に記載のとおり、当連結会計年度より法人税法の改正に伴い、平成 19 年 4 月 1 日以降に取得した有形固定資産については改正後の法人税法に基づく減価償却の方法に変更しております。これに伴い、前連結会計年度と同一の方法によった場合と比べ、当連結会計年度における営業費用は「オートオークション事業」が 168,571 千円、「中古自動車等買取販売事業」が 1,159 千円、「その他の事業」が 22,093 千円増加し、営業利益がそれぞれ同額減少しております。

4. 追加情報(当連結会計年度)

「連結財務諸表作成のための基本となる重要な事項」4.(2)に記載のとおり、当連結会計年度より平成 19 年 3 月 31 日以前に取得した有形固定資産については、償却可能限度額まで償却が終了した翌年から、5 年間で均等償却する減価償却の方法によっております。これに伴い、前連結会計年度と同一の方法によった場合と比べ、当連結会計年度における営業費用は「オートオークション事業」が 24,192 千円、「中古自動車等買取販売事業」が 515 千円、「その他の事業」が 10,079 千円増加し、営業利益がそれぞれ同額減少しております。

2. 所在地別セグメント情報

前連結会計年度および当連結会計年度において、本邦以外の国または地域に所在する連結子会社および在外支店がないため、該当事項はありません。

3. 海外売上高

前連結会計年度および当連結会計年度において、海外売上高は連結売上高の 10%未満であるため、海外売上高の記載を省略しております。

(開示の省略)

リース取引、関連当事者との取引、税効果会計、有価証券、デリバティブ取引、退職給付、ストック・オプション等、企業結合等に関する注記事項については、決算短信における開示の必要性が大きいと考えられるため開示を省略いたします。

(1 株当たり情報)

項 目	期 別	
	前連結会計年度 (自 平成 18 年 4 月 1 日) (至 平成 19 年 3 月 31 日)	当連結会計年度 (自 平成 19 年 4 月 1 日) (至 平成 20 年 3 月 31 日)
1 株 当 た り 純 資 産 額	3,287 円 75 銭	3,657 円 55 銭
1 株 当 た り 当 期 純 利 益	447 円 12 銭	475 円 14 銭
潜在株式調整後 1 株当たり当期純利益	446 円 62 銭	475 円 06 銭

(注) 1 株当たり当期純利益および潜在株式調整後 1 株当たり当期純利益の算定上の基礎

	期 別	
	前連結会計年度 (自 平成 18 年 4 月 1 日) (至 平成 19 年 3 月 31 日)	当連結会計年度 (自 平成 19 年 4 月 1 日) (至 平成 20 年 3 月 31 日)
1 株当たり当期純利益		
当期純利益 (千円)	14,390,909	15,200,128
普通株主に帰属しない金額 (千円)	-	-
普通株式に係る当期純利益 (千円)	14,390,909	15,200,128
期中平均株式数 (千株)	32,185	31,990
潜在株式調整後 1 株当たり当期純利益		
当期純利益調整額 (千円)	-	2,151
普通株式増加数 (千株)	35	10
(うち新株予約権)	(35)	(10)
希薄化効果を有しないため、潜在株式調整後 1 株当たり当期純利益の算定に含めなかった潜在株式の概要	新株予約権 株主総会の特別決議日 平成 16 年 6 月 29 日 (新株予約権 19,650 個)	新株予約権 株主総会の特別決議日 平成 16 年 6 月 29 日 (新株予約権 19,200 個) 新株予約権 株主総会の特別決議日 平成 17 年 6 月 28 日 (新株予約権 21,800 個)

(重要な後発事象)

該当事項はありません。

事業の状況

(a)オートオークション事業

オートオークション実績

期 別 項 目	前連結会計年度	当連結会計年度
	(自 平成18年4月1日 至 平成19年3月31日)	(自 平成19年4月1日 至 平成20年3月31日)
出品台数	2,840,129台	2,920,356台
成約台数	1,541,521台	1,670,429台
成約率	54.3%	57.2%
成約車両金額	877,579百万円	993,359百万円
開催回数	795回	884回

(注) 成約車両金額は、オートオークションによる成約(落札)車両取扱高であり、車両代金(消費税等を含まず)の総額であります。

登録会員数

(名)

区 分	前連結会計年度末 (平成19年3月31日現在)	当連結会計年度末 (平成20年3月31日現在)
現車オートオークション登録会員数	40,959	42,751
通信衛星情報サービス登録会員数	6,132	5,637
インターネット情報サービス登録会員数	17,465	19,995

種類別販売(営業収益)の実績

(単位:千円)

期 別 項 目	前連結会計年度	当連結会計年度
	(自 平成18年4月1日 至 平成19年3月31日)	(自 平成19年4月1日 至 平成20年3月31日)
出品手数料	13,972,768	14,595,527
成約手数料	11,469,298	12,491,297
落札手数料	14,437,348	15,892,129
商品の売上高	1,142,568	1,682,456
その他の営業収入	6,685,981	7,291,775
合計	47,707,965	51,953,185

(注) 上表における各事項の記載金額には、消費税等を含めておりません。

会場別販売(営業収益)の実績

(単位:千円)

期 別 項 目	前連結会計年度	当連結会計年度
	(自 平成18年4月1日 至 平成19年3月31日)	(自 平成19年4月1日 至 平成20年3月31日)
名古屋会場	6,287,232	6,619,940
R - 名古屋会場	1,621,231	1,780,384
九州会場	2,594,595	2,921,125
福岡会場	881,770	880,370
東京会場	11,619,080	13,491,260
R - 東京会場	1,087,541	-
静岡会場	1,535,517	1,451,720
岡山会場	1,201,426	1,158,915
札幌会場	2,153,683	2,597,953
西東京会場	1,048,660	975,924
群馬会場	1,728,213	1,659,505
東北会場	1,722,016	1,941,530
大阪会場	1,859,172	2,087,092
神戸会場	916,526	865,086
横浜会場	3,557,251	3,941,166
流通会場	1,969,612	1,992,631
新潟会場	-	333,839
北陸会場	-	441,507
藤岡会場	-	242,129
US物流	388,607	416,988
通信衛星情報サービス	3,066,842	2,925,285
インターネット情報サービス	2,455,210	3,007,614
サポートサービス	13,771	221,211
合計	47,707,965	51,953,185

(注) 1. 上表における各事項の記載金額には、消費税等を含めておりません。

2. 当連結会計年度よりR - 東京会場の実績は、東京会場に含めて記載しております。

(b)中古自動車等買取販売事業

中古自動車買取店舗数

(店舗)

区 分	期 別	前連結会計年度末 (平成 19 年 3 月 31 日現在)	当連結会計年度末 (平成 20 年 3 月 31 日現在)
中古自動車買取店舗数		252 (236)	229 (211)

(注)店舗数(内書)は、フランチャイジーの店舗数であります。

種類別販売(営業収益)の実績

(単位:千円)

項 目	期 別	前連結会計年度 (自平成 18 年 4 月 1 日 至平成 19 年 3 月 31 日)	当連結会計年度 (自平成 19 年 4 月 1 日 至平成 20 年 3 月 31 日)
中古自動車買取販売		7,489,041	6,976,080
事故現状車買取販売		5,399,340	5,614,036
合 計		12,888,381	12,590,117

(注)上表における各事項の記載金額には、消費税等を含めておりません。

(c)その他の事業

種類別販売(営業収益)の実績

(単位:千円)

項 目	期 別	前連結会計年度 (自平成 18 年 4 月 1 日 至平成 19 年 3 月 31 日)	当連結会計年度 (自平成 19 年 4 月 1 日 至平成 20 年 3 月 31 日)
廃自動車等のリサイクル		2,880,970	4,123,863
廃ゴムのリサイクル		1,091,566	1,133,842
合 計		3,972,537	5,257,706

(注)上表における各事項の記載金額には、消費税等を含めておりません。

財務諸表等

(1) 貸借対照表

(単位：千円)

科目	第27期(A) (平成19年3月31日現在)			第28期(B) (平成20年3月31日現在)			比較増減 (B)-(A)		
	金額		構成比	金額		構成比	金額		増減率
			%			%			%
(資産の部)									
流動資産									
1. 現金および預金	6,294,740			7,979,443			1,684,702		
2. オークション貸付金	10,841,427			7,464,114			3,377,313		
3. 売掛金	227,361			439,242			211,881		
4. 商品	155,191			122,901			32,290		
5. 貯蔵品	23,535			28,893			5,358		
6. 前払費用	74,264			76,421			2,156		
7. 繰延税金資産	442,361			439,798			2,563		
8. 関係会社短期貸付金	1,857,580			4,853,366			2,995,786		
9. 未収入金	202,869			343,283			140,414		
10. その他の流動資産	219,193			38,270			180,922		
貸倒引当金	1,476			13,271			11,795		
流動資産合計		20,337,049	17.1		21,772,463	17.9		1,435,413	7.1
固定資産									
(1)有形固定資産									
1. 建物	11,089,761			10,424,761			664,999		
2. 構築物	3,666,995			3,083,769			583,226		
3. 車両運搬具	71,825			51,866			19,958		
4. 器具および備品	1,909,347			2,733,951			824,604		
5. 土地	26,640,269			26,956,370			316,100		
6. 建設仮勘定	1,442,300			258,733			1,183,566		
有形固定資産計		44,820,499	37.7		43,509,453	35.7		1,311,045	2.9
(2)無形固定資産									
1. 借地権	227,511			227,511			-		
2. ソフトウェア	334,400			401,756			67,355		
3. その他の無形固定資産	27,914			18,346			9,567		
無形固定資産計		589,826	0.5		647,615	0.5		57,788	9.8
(3)投資その他の資産									
1. 投資有価証券	1,358,700			1,026,152			332,547		
2. 関係会社株式	4,088,361			4,771,821			683,460		
3. 出資金	14,000			-			14,000		
4. 関係会社長期貸付金	578,899			405,532			173,366		
5. 破産更生等債権	8,077			8,128			51		
6. 前払年金費用	38,503			-			38,503		
7. 長期前払費用	754,227			660,951			93,275		
8. 繰延税金資産	268,110			416,788			148,678		
9. 再評価に係る繰延税金資産	3,351,254			3,352,587			1,332		
10. 積立保険料	127,171			127,374			202		
11. 投資不動産	42,003,346			44,550,745			2,547,398		
12. その他の投資その他の資産	607,363			607,542			179		
貸倒引当金	7,277			7,328			51		
投資その他の資産計		53,190,738	44.7		55,920,297	45.9		2,729,559	5.1
固定資産合計		98,601,065	82.9		100,077,367	82.1		1,476,301	1.5
資産合計		118,938,115	100.0		121,849,830	100.0		2,911,715	2.4

(単位：千円)

期 別 科 目	第 27 期 (A) (平成19年3月31日現在)		第 28 期 (B) (平成20年3月31日現在)		比較増減 (B) - (A)	
	金 額	構 成 比	金 額	構 成 比	金 額	増 減 率
(負債の部)		%		%		%
流 動 負 債						
1. オークション借入金	12,335,097		7,947,751		4,387,346	
2. 買掛金	5,071		92,744		87,673	
3. 短期借入金	4,400,000		4,200,000		200,000	
4. 1年内返済予定長期借入金	2,166,000		2,166,000		-	
5. 未払金	1,649,482		1,302,074		347,407	
6. 未払法人税等	3,810,000		3,380,000		430,000	
7. 未払費用	151,259		128,382		22,877	
8. 預り金	1,974,835		1,610,160		364,674	
9. 賞与引当金	184,126		198,526		14,400	
10. その他の流動負債	180,292		192,827		12,534	
流動負債合計	26,856,165	22.6	21,218,466	17.4	5,637,699	21.0
固 定 負 債						
1. 長期借入金	2,501,000		335,000		2,166,000	
2. 長期未払金	-		543,332		543,332	
3. 役員退職慰労引当金	419,973		-		419,973	
4. 預り保証金	2,074,700		2,124,342		49,642	
固定負債合計	4,995,674	4.2	3,002,675	2.5	1,992,998	39.9
負債合計	31,851,840	26.8	24,221,142	19.9	7,630,697	24.0
(純資産の部)						
株 主 資 本						
1. 資本金	18,581,613	15.6	18,881,312	15.5	299,699	1.6
2. 資本剰余金						
(1) 資本準備金	23,283,778		23,583,478		299,699	
資本剰余金合計	23,283,778	19.6	23,583,478	19.3	299,699	1.3
3. 利益剰余金						
(1) 利益準備金	370,469		370,469		-	
(2) その他利益剰余金						
別途積立金	42,705,000		42,705,000		-	
繰越利益剰余金	12,671,139		22,750,971		10,079,831	
利益剰余金合計	55,746,609	46.9	65,826,440	54.0	10,079,831	18.1
4. 自己株式	5,770,053	4.9	5,770,252	4.7	198	-
株主資本合計	91,841,947	77.2	102,520,979	84.1	10,679,031	11.6
評価・換算差額等						
1. その他有価証券評価差額金	223,310	0.2	83,208	0.1	140,102	62.7
2. 土地再評価差額金	4,978,983	4.2	4,977,650	4.1	1,332	-
評価・換算差額等合計	4,755,672	4.0	4,894,442	4.0	138,769	-
新株予約権	-	-	2,151	0.0	2,151	-
純資産合計	87,086,275	73.2	97,628,688	80.1	10,542,413	12.1
負債純資産合計	118,938,115	100.0	121,849,830	100.0	2,911,715	2.4

(2) 損益計算書

(単位：千円)

期別 科目	第27期(A) 〔自平成18年4月1日 至平成19年3月31日〕			第28期(B) 〔自平成19年4月1日 至平成20年3月31日〕			比較増減 (B)-(A)		
	金額		百分比	金額		百分比	金額		増減率
売上高			%			%			%
1. オークション関連収入	27,868,815			29,887,684			2,018,869		
2. 商品売上高	710,666	28,579,481	100.0	1,197,935	31,085,619	100.0	487,268	2,506,138	8.8
売上原価									
1. オークション関連原価									
(1)従業員給料・賞与	1,231,306			1,272,600			41,294		
(2)賞与引当金繰入額	116,978			125,488			8,509		
(3)法定福利および厚生費	197,872			219,356			21,483		
(4)会場警備費	581,936			657,048			75,111		
(5)賃借料	533,499			569,044			35,544		
(6)減価償却費	2,198,181			2,090,619			107,561		
(7)運賃	1,124,807			1,218,716			93,908		
(8)通信費	503,798			562,045			58,246		
(9)消耗品費	389,069			475,428			86,358		
(10)租税公課	298,669			311,059			12,389		
(11)その他	960,961	8,137,082		1,045,216	8,546,622		84,254	409,539	
2. 商品売上原価									
(1)商品期首たな卸高	29,575			155,191			125,616		
(2)当期商品仕入高	673,534			1,053,076			379,542		
合計	703,110			1,208,268			505,158		
(3)商品期末たな卸高	155,191	547,918		122,792	1,085,476		32,399	537,557	
売上原価		8,685,001	30.4		9,632,098	31.0		947,097	10.9
売上総利益		19,894,479	69.6		21,453,520	69.0		1,559,040	7.8
販売費および一般管理費									
1. 販売手数料	396,980			496,192			99,211		
2. 広告宣伝費	112,464			105,162			7,301		
3. 販売促進費	717,059			846,279			129,220		
4. 貸倒引当金繰入額	1,463			14,853			13,389		
5. 役員報酬	253,851			318,780			64,929		
6. 従業員給料・賞与	633,807			660,280			26,473		
7. 役員賞与	60,300			-			60,300		
8. 賞与引当金繰入額	67,147			73,037			5,890		
9. 役員退職慰労引当金繰入額	40,492			-			40,492		
10. 法定福利および厚生費	109,957			114,158			4,201		
11. 賃借料	56,088			32,499			23,589		
12. 減価償却費	226,878			213,014			13,864		
13. 通信費	77,552			79,151			1,599		
14. 消耗品費	56,027			72,272			16,244		
15. 支払手数料	316,502			276,635			39,866		
16. 租税公課	327,404			260,463			66,941		
17. その他	345,799	3,799,776	13.3	418,826	3,981,606	12.8	73,027	181,830	4.8
営業利益		16,094,703	56.3		17,471,913	56.2		1,377,210	8.6

(単位：千円)

期別 科目	第27期(A) 〔自平成18年4月1日 至平成19年3月31日〕			第28期(B) 〔自平成19年4月1日 至平成20年3月31日〕			比較増減 (B) - (A)		
	金額	百分比	金額	百分比	金額	増減率			
営業外収益		%		%				%	
1. 受取利息	38,300		66,975		28,674				
2. 有価証券利息	11,458		1,327		10,130				
3. 受取配当金	1,284,333		3,134,706		1,850,373				
4. 不動産賃貸収入	2,045,811		2,326,028		280,217				
5. 受取手数料	15,486		9,482		6,003				
6. 雑収入	242,866	3,638,256	12.7	114,291	5,652,812	18.2	128,575	2,014,556	55.4
営業外費用									
1. 支払利息	91,838		100,177		8,339				
2. シンジケート団借入金手数料	3,000		3,000		-				
3. 不動産賃貸原価	1,735,339		1,910,286		174,946				
4. 雑損失	23,985	1,854,162	6.5	17,714	2,031,178	6.5	6,271	177,015	9.5
経常利益		17,878,797	62.5		21,093,547	67.9		3,214,750	18.0
特別利益									
1. 固定資産売却益	149,150		3,235		145,914				
2. 貸倒引当金戻入益	8,313		639		7,673				
3. 投資有価証券売却益	-		880		880				
4. その他特別利益	748,801	906,265	3.2	-	4,754	0.0	748,801	901,510	99.5
特別損失									
1. 固定資産売却損	89		-		89				
2. 固定資産除却損	6,476		154,868		148,392				
3. 役員退職慰労金	-		123,359		123,359				
4. その他特別損失	-	6,565	0.0	850	279,078	0.9	850	272,512	-
税引前当期純利益		18,778,496	65.7		20,819,223	67.0		2,040,726	10.9
法人税、住民税および事業税	6,908,059		7,275,259		367,200				
法人税等調整額	30,977	6,877,081	24.1	51,853	7,223,406	23.3	20,875	346,324	5.0
当期純利益		11,901,415	41.6		13,595,817	43.7		1,694,402	14.2

(3) 株主資本等変動計算書

前事業年度(自 平成 18 年 4 月 1 日 至 平成 19 年 3 月 31 日)

(単位:千円)

	株主資本							自己株式	株主資本計
	資本金	資本剰余金	利益剰余金				利益剰余金計		
		資本準備金	利益準備金	その他利益剰余金					
				別途積立金	繰越利益剰余金				
平成 18 年 3 月 31 日残高	18,249,454	22,951,620	370,469	37,705,000	9,041,039	47,116,508	1,768,070	86,549,514	
当事業年度中の変動額									
新株の発行	332,158	332,158	-	-	-	-	-	664,316	
別途積立金の積立	-	-	-	5,000,000	5,000,000	-	-	-	
利益処分による利益配当	-	-	-	-	1,536,288	1,536,288	-	1,536,288	
剰余金の配当	-	-	-	-	1,607,931	1,607,931	-	1,607,931	
利益処分による役員賞与	-	-	-	-	51,320	51,320	-	51,320	
当期純利益	-	-	-	-	11,901,415	11,901,415	-	11,901,415	
自己株式の取得	-	-	-	-	-	-	4,525,785	4,525,785	
自己株式の処分	-	-	-	-	75,773	75,773	523,801	448,028	
株主資本以外の項目の 事業年度中の変動額(純額)	-	-	-	-	-	-	-	-	
当事業年度中の変動額合計	332,158	332,158	-	5,000,000	3,630,100	8,630,100	4,001,983	5,292,433	
平成 19 年 3 月 31 日残高	18,581,613	23,283,778	370,469	42,705,000	12,671,139	55,746,609	5,770,053	91,841,947	

	評価・換算差額等			純資産合計
	その他有価証券 評価差額金	土地再評価 差額金	評価・換算 差額等合計	
平成 18 年 3 月 31 日残高	389,196	4,979,982	4,590,786	81,958,728
当事業年度中の変動額				
新株の発行	-	-	-	664,316
別途積立金の積立	-	-	-	-
利益処分による利益配当	-	-	-	1,536,288
剰余金の配当	-	-	-	1,607,931
利益処分による役員賞与	-	-	-	51,320
当期純利益	-	-	-	11,901,415
自己株式の取得	-	-	-	4,525,785
自己株式の処分	-	-	-	448,028
株主資本以外の項目の 事業年度中の変動額(純額)	165,886	999	164,886	164,886
当事業年度中の変動額合計	165,886	999	164,886	5,127,546
平成 19 年 3 月 31 日残高	223,310	4,978,983	4,755,672	87,086,275

当事業年度(自平成19年4月1日至平成20年3月31日)

(単位:千円)

	株主資本							
	資本金	資本剰余金	利益剰余金				自己株式	株主資本計
		資本準備金	利益準備金	その他利益剰余金		利益剰余金計		
				別途積立金	繰越利益剰余金			
平成19年3月31日残高	18,581,613	23,283,778	370,469	42,705,000	12,671,139	55,746,609	5,770,053	91,841,947
当事業年度中の変動額								
新株の発行	299,699	299,699	-	-	-	-	-	599,399
剰余金の配当	-	-	-	-	3,515,986	3,515,986	-	3,515,986
当期純利益	-	-	-	-	13,595,817	13,595,817	-	13,595,817
自己株式の取得	-	-	-	-	-	-	198	198
株主資本以外の項目の 事業年度中の変動額(純額)	-	-	-	-	-	-	-	-
当事業年度中の変動額合計	299,699	299,699	-	-	10,079,831	10,079,831	198	10,679,031
平成20年3月31日残高	18,881,312	23,583,478	370,469	42,705,000	22,750,971	65,826,440	5,770,252	102,520,979

	評価・換算差額等			新株予約権	純資産合計
	その他有価証券 評価差額金	土地再評価 差額金	評価・換算 差額等合計		
平成19年3月31日残高	223,310	4,978,983	4,755,672	-	87,086,275
当事業年度中の変動額					
新株の発行	-	-	-	-	599,399
剰余金の配当	-	-	-	-	3,515,986
当期純利益	-	-	-	-	13,595,817
自己株式の取得	-	-	-	-	198
株主資本以外の項目の 事業年度中の変動額(純額)	140,102	1,332	138,769	2,151	136,618
当事業年度中の変動額合計	140,102	1,332	138,769	2,151	10,542,413
平成20年3月31日残高	83,208	4,977,650	4,894,442	2,151	97,628,688

平成20年3月期 決算発表（参考資料）

平成20年5月7日

株式会社ユー・エス・エス
東証・名証第一部(4732)

1. 業績

(連結業績)

(単位：億円)

	19年3月期	20年3月期		21年3月期	
	実績	実績	増減率	予想	増減率
売上高	645	698	8.1%	727	4.2%
営業利益	248	272	9.6%	283	4.0%
経常利益	253	274	8.4%	285	3.7%
当期純利益	143	152	5.6%	157	3.6%

2. 種類別営業収益

(連結業績)

(単位：億円)

	19年3月期	20年3月期		21年3月期	
	実績	実績	増減率	予想	増減率
《オートオークション事業》					
出品手数料	139	145	4.5%	151	4.0%
成約手数料	114	124	8.9%	128	3.0%
落札手数料	144	158	10.1%	166	4.7%
商品売上高	11	16	47.3%	15	8.1%
その他の営業収入	66	72	9.1%	76	5.2%
オートオークション事業計	477	519	8.9%	538	3.7%
《中古自動車等買取販売事業》					
中古自動車買取販売	74	69	6.8%	77	11.3%
事故現状車買取販売	53	56	4.0%	52	6.0%
中古自動車等買取販売事業計	128	125	2.3%	130	3.6%
《その他の事業》					
廃自動車等のリサイクル	28	41	43.1%	46	11.9%
廃ゴムのリサイクル	10	11	3.9%	11	1.5%
その他の事業計	39	52	32.4%	57	9.7%
合計	645	698	8.1%	727	4.2%

3. 設備投資額、減価償却費

(連結業績)

(単位：億円)

	19年3月期	20年3月期		21年3月期	
	実績	実績	増減率	予想	増減率
設備投資額					
支出	131	71	45.9%	110	54.2%
完工	116	83	28.5%	140	68.6%
減価償却費	51	55	7.0%	61	11.3%